

VIDSTAR

Инструкция по эксплуатации для камер



VSV-9360FR

VSC-9361FR



VSC-9121VR

VSC-9220VR



Инструкция по эксплуатации, монтажа и меры предосторожности

Внимание!!!

Перед началом использования изделия, внимательно ознакомьтесь с инструкцией.



Отказ от рекомендаций и нарушение технических условий по эксплуатации и монтажу является поводом в отказе гарантийного обслуживания и вследствие жалобы на несоответствующую работу изделия не рассматриваются.

Камера рассчитана на непрерывную работу в течение всего срока службы изделия при соответствии параметров окружающей среды и питающих напряжений указанным в спецификации.

Камера работает в цветном режиме днём и ч/б режиме при малой освещённости, ик подсветка включается автоматически при снижении минимально допустимого порога света.

Соблюдайте температурный режим, указанный в спецификации, иначе возможен выход камеры из строя. Обеспечьте хорошую вентиляцию места установки камеры, что бы защитить её от перегрева.

Вскрытие, разборка и нарушение заводских пломб является нарушением гарантии.

Не подвергать камеру механическим воздействиям. Микросхемы камеры являются хрупкими изделиями и могут быть повреждены от удара.

Не подавайте на вход камеры напряжение, отличающееся от указанного в спецификации и не нарушайте поляризацию при подключении. Это может привести к выходу камеры из строя.

Не допускайте попадания внутрь камеры пыли и грязи. Это может повредить матрицу камеры и привести к искажению изображения и даже выходу из строя.

Не направляйте камеру на прямой солнечный свет. Это может повредить матрицу камеры ухудшив параметры камеры или вовсе вывести её из строя.

Ремонт, монтаж техническое обслуживание должно осуществляться только квалифицированным специалистом, во избежание выхода из строя изделия и непригодности к дальнейшей эксплуатации.

Не используйте дополнительное оборудование, несовместимое и не рекомендованное производителем.

Не используйте источники питания, которые по характеристикам отличаются от требуемого. Если вы не уверены в правильности выбора источника питания, обратитесь к дилеру за консультацией.

Не перегружайте электрические сети потребителями т.к. это может привести к возгоранию, выхода из строя изделия и поражению электрическим током.

Используйте только строго предназначенные для изделия кабели, как коаксиальные, так и электрические. Прокладывайте кабели таким образом, чтобы они были защищены от попадания на контакты других напряжений, разрядов, статического электричества, от пробоя, замыкания, наводок, от животных и детей, от вандальных действий и от других всевозможных повреждений, а также не нарушающих технических и эксплуатационных рекомендаций по использованию кабеля.



С дополнительными условиями гарантии необходимо ознакомиться на сайте

www.vidstar.ru



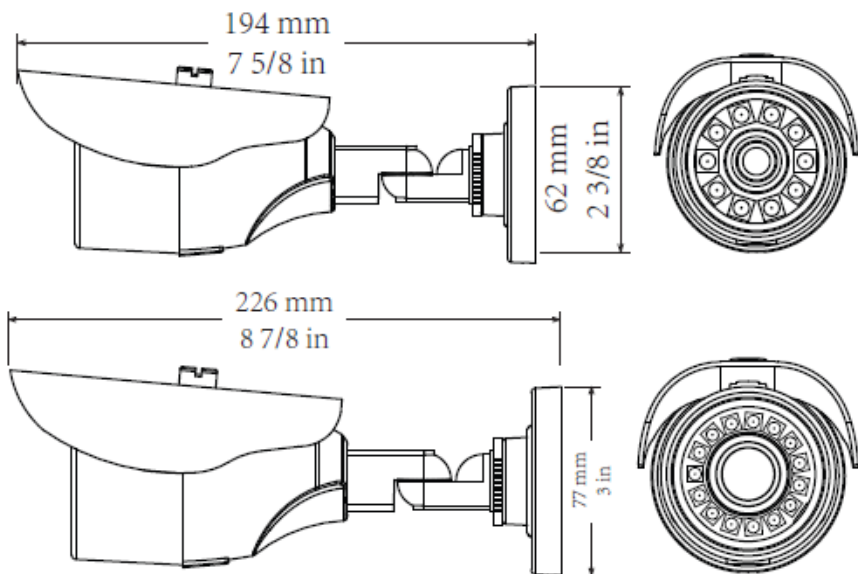
Технические параметры:



Питание	12В постоянного тока
Ток потребления	300 мА без ИК-подсветки (100 мА с ИК-подсветкой)
Система сканирования	1/3" (1.3MP CMOSSENSOR)
Частота	NTSC 15.734KHz(H), 59.95Hz(V) / PAL 15.625KHz(H), 50Hz(V)
Кол-во эффективных пикселей	1305 (H) x 1049 (V)
Разрешение	<980TVL (1.3 Megapixel CMOSSENSOR)
ACG / BLC	Есть
Шумоподавление	2d/ 3d Вкл.
Синхронизация	Внутренняя
Мин. освещенность	0.01 Lux (AGC On, IE Off) / 0 Lux with IR LED On
Видео выход	1.0 Vp-p (75Ω , композитный)
Соотношение сигнал/шум	Более 52 дБ (AGC выкл.)
Видео выход	BNC разъем 1.0 Vp-p PAL / NTSC
Тип объектива	VSV-9360FR, VSC-9161FR - фиксированный
	VSC-9121VR, VSC-9220VR - вариофокальный
Фокусное расстояние объектива	VSV-9360FR, VSC-9161FR - 3,6мм
	VSC-9121VR – 2,8-12мм
	VSC-9220VR – 9-22мм
Температурный режим	-30°C до +50°C
Рабочая влажность	0-90% (без конденсации)



Размеры



Аксессуары



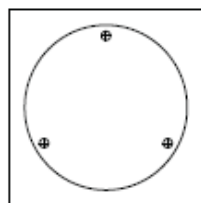
(A) Дюбели
S7 x 26mm 3шт



(B) Винты
PA4 x 24mm 3шт



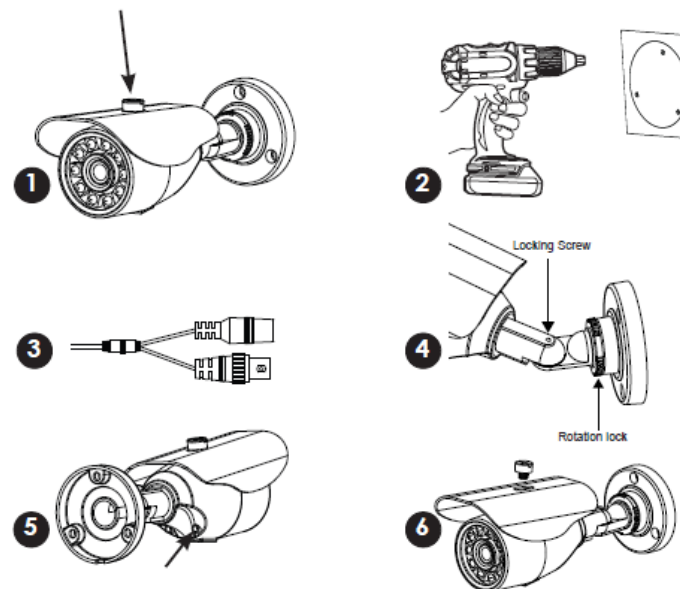
(C) L-шестигранный ключ
58x20mm



(D) Шаблон для сверления

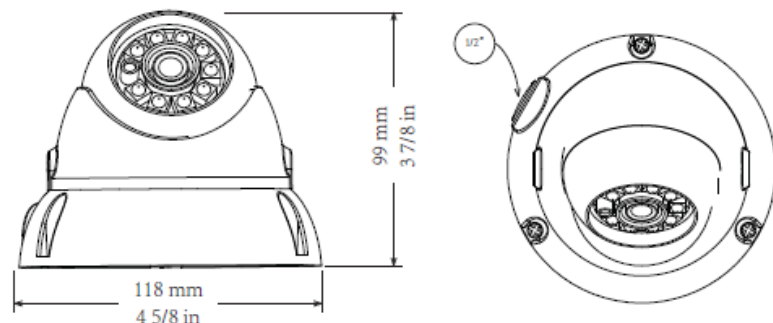
ПРИМЕЧАНИЕ: Убедитесь, что вы не имеете никаких недостающих частей, прежде чем сделать установку. Неправильная установка может привести к потере гарантии. Пожалуйста, позвоните техническому специалисту, если вы не уверены в какой-либо процедуре.

Установка (Общий обзор)

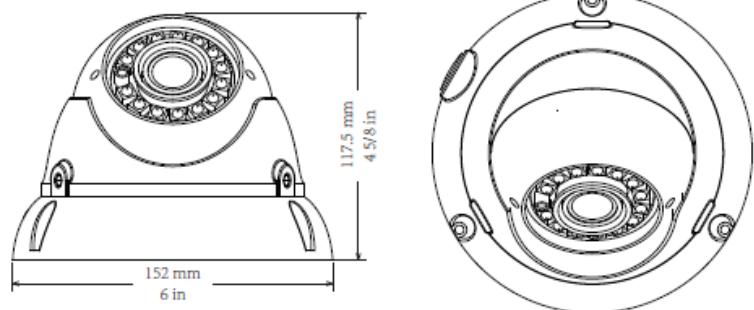


1. Снимите козырек с камеры. (Необязательное требование)
2. Используя шаблон для сверления (D) прикрепите камеру к поверхности.
3. Теперь вы можете подключить питание и проверить камеру на работоспособность.
4. Используя шестигранный ключ (C) вы можете повернуть камеру влево/вправо вверх/вниз и зафиксировать.
5. Отрегулируйте масштаб и фокусировку с помощью плоской отвертки. (Применима для фиксированных объективов.)
6. Установите козырек обратно, если сняли в пункте 1. Проверьте работу ИК-подсветки, ИК-светодиоды будут давать слабое свечение.

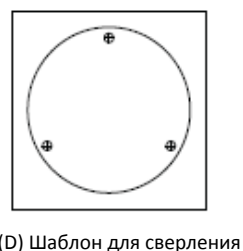
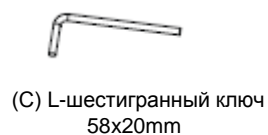
Размеры



Vari-Focal Lens Model

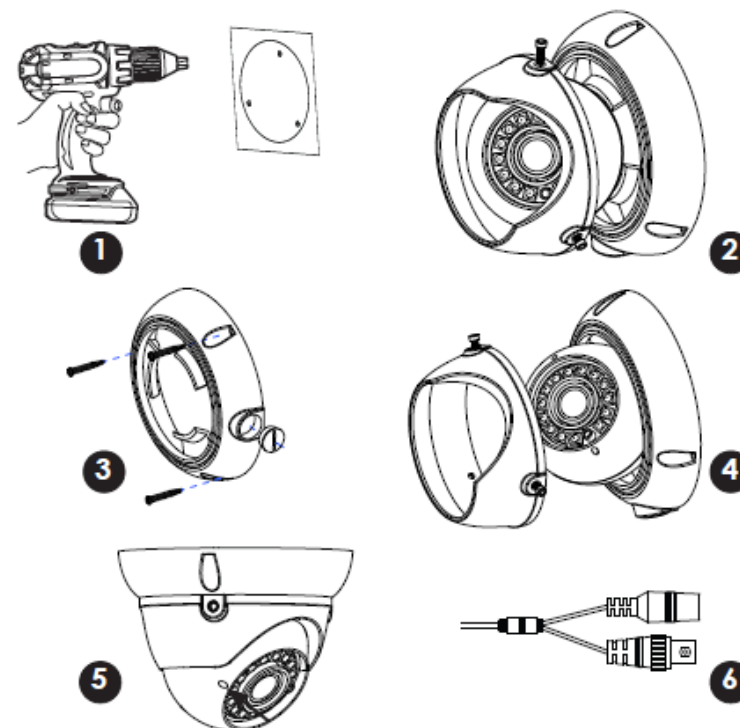


Аксессуары



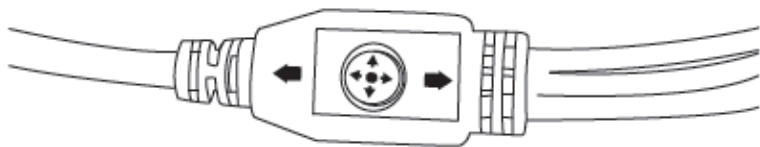
ПРИМЕЧАНИЕ: Убедитесь, что вы не имеете никаких недостающих частей, прежде чем сделать установку. Неправильная установка может привести к потере гарантии. Пожалуйста, позвоните техническому специалисту, если вы не уверены в какой-либо процедуре.

Установка (Общий обзор)



1. Используйте шаблон для сверления (D) для крепления камеры.
2. Снимите крышку, используя прилагаемый шестигранный ключ (C).
3. Установите базовую часть камеры на поверхность винтами (B). Используйте трубопровод, если потребуется.
4. Установите крышку. Зафиксируйте положение камеры при помощи шестигранного ключа (C).
5. Отрегулируйте масштаб и фокусировку с помощью плоской отвертки.
6. Подключите питание и проверьте камеру. Проверьте работу ИК-подсветки, ИК-светодиоды будут давать слабое свечение.

Управление камерой (опционально)



Общий вид меню

MAINMENU	
IMAGE	<ul style="list-style-type: none"> • 3D-NR • ON • OFF • AE MODE • CENTER • CENTER WEIGHT <ul style="list-style-type: none"> • BACK LIGHT • FRONT LIGHT • WB • AWB-TEMPORAL • AWB-AI • AWB-SZ • AWB-GW • AWB-CCT • AWB-PEO <ul style="list-style-type: none"> • IMAGE ENHANCE • SHARPNESS • DETAIL • EDGE • CONTRAST • AUTO • MANUAL • SATURATION • AUTO • MANUAL 0-15 • MIRROR • FLIP • BRIGHTNESS • ZOOM IN
DAY&NIGHT	<ul style="list-style-type: none"> • AUTO • EXT • BLACK&WHITE • COLOR
ZONE MASK	<ul style="list-style-type: none"> • COLOR • AREA NO.0 - AERA NO.7 • ZONE MASKING <ul style="list-style-type: none"> • COLOR • AREA NO.0 - AERA NO.7 • STATUS HORIZON SIZE • VERTICAL SIZE • HORIZON MOVE • VERTICAL MOVE
MOTION DETECTION	<ul style="list-style-type: none"> • SENSITIVITY • AREA NO.0 - AERA NO.3 • ZONE MASKING <ul style="list-style-type: none"> • STATUS • COLOR • HORIZON SIZE • VERTICAL SIZE • HORIZON MOVE • VERTICAL MOVE
VIDEO STANDARD	<ul style="list-style-type: none"> • PAL • NTSC
LANGUAGE	<ul style="list-style-type: none"> • ENGLISH • CHINESE
LOAD DEFAULT	
SOFT VERSION	
SAVE&EXIT	
EXIT	

Управление камерой (опционально)

