



СЕРИЯ ПН



ИНВЕРТОРНЫЕ ПРЕОБРАЗОВАТЕЛИ ПОСТОЯННОГО ТОКА В ПЕРЕМЕННЫЙ ТОК ПРОМЫШЛЕННОЙ ЧАСТОТЫ



ИНСТРУКЦИЯ ПО ЭКСПЛУАТАЦИИ ПАСПОРТ ФОРМУЛЯР

Код ОКП:
52 9615
Код ТН ВЭД:
№ 8504 40 960
© 2012 г.



Содержание .

1. Введение.	2
2. Назначение.	2
3. Технические характеристики.	2
4. Состав изделия, элементы управления и индикации.	5
5. Устройство и работа изделия.	6
6. Средства управления, измерения и индикации.	8
7. Маркировка.	8
8. Упаковка.	8
9. Техническое обслуживание. Консервация.	8
10. Обеспечение требований безопасности.	8
11. Требования к транспортировке и хранению.	11
12. Комплектность	11
13. Сроки службы и хранения. Гарантии изготовителя.	11
14. Свидетельство о приемке.	13
15. Сведения о рекламациях.	13
16. Движение изделия при эксплуатации.	15
17. Работы при эксплуатации.	16
Прил.1. Талоны гарантийного обслуживания. Служба тех. поддержки.	17

1. Введение.

Внимание! Подключение изделия может производиться только квалифицированным персоналом, имеющим допуск на работу с электрооборудованием до 1 кВ.

Подключение алюминиевых проводников производится только с использованием специальных кабельных наконечников или после нанесения на предварительно зачищенный проводник специальной электропроводной противокоррозионной смазки. С периодичностью 6-8 недель после установки производить проверку надежности затягивания и дополнительное протягивание, при необходимости, всех электрических резьбовых зажимов внешних подключений.

Комплексное техническое обслуживание и ремонт должны производиться квалифицированным персоналом на специализированных предприятиях. Установка и эксплуатация изделия допускаются только после изучения руководства по эксплуатации. **Особое внимание следует уделить разделу 10: «Обеспечение требований безопасности».**

2. Назначение.

Инверторный преобразователь постоянного тока в переменный со встроенным релейным однофазным стабилизатором напряжения переменного тока (в дальнейшем изделие именуется: инвертор) серии ПН предназначен для стабилизации переменного напряжения от сети централизованного электроснабжения для потребителей бытового и аналогичного назначения, а также обеспечения автономного электропитания потребителей при отключении централизованного сетевого напряжения в инверторном режиме от внешних источников постоянного тока путем преобразования его в переменный ток строго **синусоидальной формы** в выходной цепи потребителей. Использование изделия в промышленных средах с повышенной опасностью категорически запрещено.

3. Технические характеристики.

Изделие соответствует требованиям российских и международных стандартов. Технические условия и нормативная база на изделие устанавливаются стандартом предприятия SCT/004-2009 приведены в Таблице 1.

Таблица 1.

Основные параметры.				
1) Номинальное выходное напряжение, В				
при питании от сети:		220В±10% (198...242В)		
в инверторном режиме:		220В±3%		
2) Число фаз				
		1		
3) Номинальная частота выходного напряжения, Гц				
при питании от сети:		50±5, 60±5		
в инверторном режиме (коэффициент гармоник):		50±1 (3%)		
4) Мощность, коэффициент мощности нагрузки инвертора и модуля стабилизатора в диапазоне входного сетевого напряжения 190 В ÷ 260 В, ВА				
Модель	Напряжение батареи аккумулятора в, В	Максимальный ток заряда батареи, А	Полная номинальная (рабочая) /максимальная (пороговая) мощность, ВА	Коэффициент мощности нагрузки, отн. ед.
ПН-500 (Н)	12*	10...15***	300/500	0...1
ПН-750 (Н)			450/750	
ПН-1000 (Н)			600/1000	
ПН-1500	24*		900/1500	
ПН-2000			1200/2000	
ПН-3000	48*		1800/3000	
ПН-5000		3000/5000		
5) Порог защиты от перегрузки по мощности (откл 30 с), %				
Порог защиты от перегрузки по мощности (откл 2 с), %		≤110		
6) Диапазон входного напряжения сети, В				
		146 В - 285 В		
7) Время переключения режимов (не более), мс				
		≤5		
8) Коэффициент полезного действия, %				
		98		
9) Индикация				
		Многофункциональный ЖКИ-дисплей		
10) Габариты и вес.				
Модель	Габариты с упаковкой, мм	Вес с упак., кг	Кол-во, шт.	
ПН-500	200×280×195	5	2	
ПН-500Н				
ПН-750			2	
ПН-750 (Н)				
ПН-1000	230×450×315	11		
ПН-1000Н				
ПН-1500		12		
ПН-2000		13		
ПН-3000	555×300×445	23		
ПН-5000		50		
11) Способ охлаждения.				
		Воздушное конвекционное и принудительное		
12) Способ подключения.				
Модель	Входная цепь DC	Входная цепь AC	Выходная цепь AC	
ПН-1000, 1500	Клеммная колодка	Сетевой кабель 220В	Розетка 220В	
ПН-2000/3000/5000	Клеммная колодка	Клеммная колодка	Клеммная колодка	

13) Тип заземления по ПУЭ.		
Модель	Входная цепь	Выходная цепь
ПН-750 (Н), 1000 (Н), 1500	Система TN	Система IT
ПН-2000, 3000, 5000	Система TN	Системы TN, IT
14) Встроенные средства защиты от косвенного прикосновения		Заземлитель
15) Внешние средства защиты от косвенного прикосновения		
Обязательные средства защиты от косвенного прикосновения во входной цепи инвертора		УЗО (АВДТ) на дифференциальный ток 30 мА.
Рекомендуемые средства защиты от косвенного прикосновения в выходной цепи инвертора		Разъемы с УЗО (АВДТ) на дифф. ток 30 мА.
16) Режим работы		
Непрерывный		
17) Принцип работы:		
- стабилизатора	Автотрансформаторный релейный коммутационный	
- инвертора	ШИМ преобразователь DC/AC с ЦПУ и выходным силовым изолированным трансформатором 50Гц	
- зарядного модуля	ШИМ преобразователь AC/DC	
- ЦПУ	Центральное процессорное устройство управления режимами работы и индикацией.	
18) Функции защиты		
Защита от повышенного напряжения, откл. при		Увых. ≥ 285В
Защита от пониженного напряжения, откл. при		Увых. ≤ 120В
Защита от перегрева трансформатора, откл. при T°		≥ 120°C
Защита батарей аккумуляторов		От неправильной полярности подключения (плавкий предохранитель и защитное реле), перезаряда, глубокого разряда, режим тренировки при сульфатации.
Защита от перегрузки по току		
Модель		
ПН-1000/1500	Автоматический выключатель, электронная защита	
ПН-2000/3000	Электронная защита	
19) Степень защиты от внешних воздействий по ГОСТ 14254-96		IP20
20) *Дополнительные функции управления и программное обеспечение (опция по запросу)		IBM PC RS232 (USB) UPSilon2000 http://www.megatec.com.tw/
21) *Условия эксплуатации		
-температура эксплуатации, °K(°C)		253...313 (-20...+40)
-температура хранения, °K(°C)		233...318 (-30...+45)
-атмосферное давление, кПа		от 84 кПа до 106,7 кПа
-относительная влажность, %		≤98 % (при 35°C)
Вид технического обслуживания пользователем в процессе эксплуатации		Необслуживаемый**
*Примечание. Допускается поставка изделий с параметрами в соответствии с согласованными с предприятием-изготовителем требованиями заказчика.		
**Примечание. Рекомендуется проведение периодического технического обслуживания с периодичностью, устанавливаемой по согласованию с авторизованным сервисным центром в зависимости от конкретных условий эксплуатации.		
***Примечание. Оптимальный ток заряда регулируется автоматически в зависимости от реальной емкости батареи, измеренной ЦПУ инвертора, по критерию: [ток]=[емкость]/10.		

4. Состав изделия, элементы подключения, управления и индикации. Элементы подключения, управления и индикации показаны на рис. 1, 2, 3 и перечислены в Таблице 2.

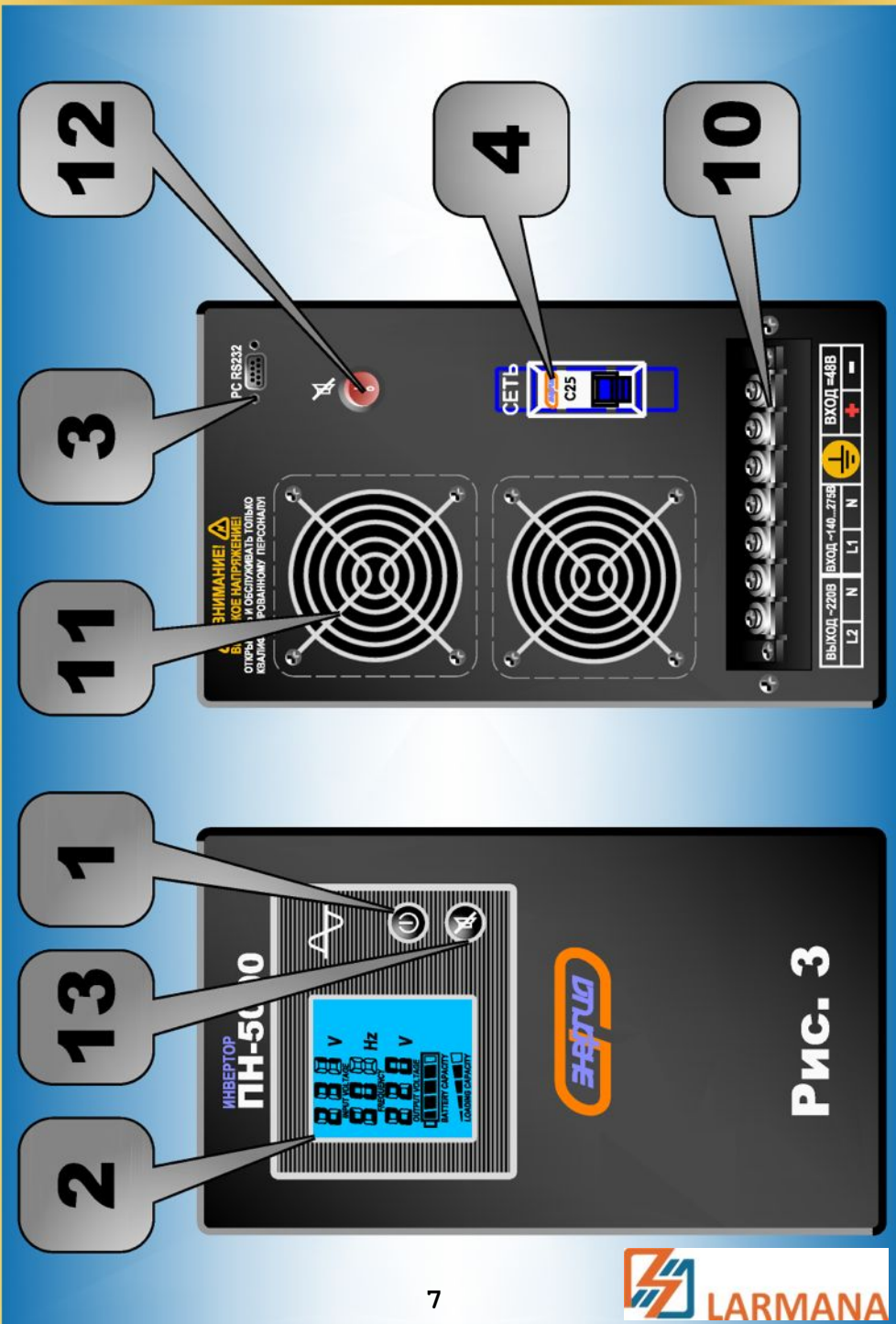


Рис. 1



Рис. 2





4.1. Перечень составных частей изделия (рис. 1,2,3).

Таблица 2.

Поз.	Наименование	Назначение
1	Кнопка включения и управления индикацией	Принудительное включение и выключение инвертора вручную. Примечание. При отключения и повторного включения напряжения на входе устройства инвертор включается автоматически.
2	Панель индикации	Индикация режимов работы.
3	Разъем интерфейса RS232	Подключение IBM совместимой ПЭВМ для программного управления и индикации режимов.
4	Автоматический выключатель сети.	Защита от перегрузки в цепи сети централизованного электроснабжения, включение сети во входной цепи для моделей ПН-2000/3000/5000. Примечание. В моделях ПН-750 (Н)...1500 требуется сброс автоматического выключателя его вручную после срабатывания в случае перегрузки.
5	Штепсельный разъем для подключения сетевого кабеля поз. 8 с бытовой вилкой типа «F»	Подключение сетевого кабеля входной цепи переменного тока для моделей ПН-750 (Н), ПН-1000 (Н), ПН-1500.
6	Клемма (+) постоянного тока положительной полярности	Подключение положительного силового проводника входной цепи аккумуляторной батареи постоянного тока для моделей ПН-750 (Н), ПН-1000 (Н), ПН-1500.
7	Клемма (-) постоянного тока отрицательной полярности	Подключение отрицательного силового проводника входной цепи аккумуляторной батареи постоянного тока для моделей ПН-750 (Н), ПН-1000 (Н), ПН-1500.
8	Сетевой кабель с бытовой штепсельной вилкой типа «F»	Подключение к централизованной сети электропитания, оснащенной бытовыми розетками типа «F» с заземлителем для моделей ПН-750 (Н), ПН-1000 (Н), ПН-1500.
9	Бытовая розетка типа «F» выходной цепи с заземлителем	Подключение электропотребителей, оснащенных заземлителем на кабеле со штепсельной вилкой типа «F».
10	Клемная колодка	Подключение аккумуляторной батареи, а также входных, выходных и заземляющих кабелей для моделей ПН-2000, ПН-3000, ПН-5000.
11	Вентилятор принудительного охлаждения	Вспомогательное принудительное охлаждение при нагреве свыше 60 °С.
12	Выключатель звукового сигнала	Принудительное постоянное отключение звукового сигнала
13	Выключатель звукового сигнала	Временное отключение звукового сигнала только в течение работы в режиме инвертора. Примечание. При переходе из режима инвертора в режим стабилизации и обратно, а также принудительном включении и выключении звуковая сигнализация включается автоматически.
14	Клемма заземлителя	Подключение внешнего заземлителя для моделей ПН-500...1500 (Н)

5. Устройство и работа изделия.

5.1. Устройство и конструктивные особенности.

5.1.1. Изделие относится к классу статических электрических преобразователей с синусоидальным выходным напряжением в инверторном режиме от внешних аккумуляторных батарей. Изделие также оснащено стабилизатором сетевого напряжения со ступенчатым регулированием напряжения путем переключения отводов силового автотрансформатора с помощью электромеханических силовых реле. Выходной силовой трансформатор промышленной частоты обеспечивает гальваническую развязку входной и выходной цепей, возможность работы всех видов потребителей с любым коэффициентом мощности, включая чисто реактивную нагрузку, низкий уровень импульсных помех и искажений формы выходного напряжения. Управление всеми системами и функциями осуществляется ЦПУ, оснащенным процессором на основе ПЛИС марки MOTOROLA.

5.1.2. Выходное напряжение инвертора автоматически поддерживается в диапазоне величин от 201В до 239В, что соответствует требованиям на предельно допустимые значения отклонения напряжения электропитания по ГОСТ 13109-97 «Нормы качества электрической энергии в системах электроснабжения».

5.2. Установка и подключение инвертора.

5.2.1. При установке и подключении следует выполнить все требования раздела 10: «Обеспечение требований безопасности». Подключение производить в соответствии с маркировкой на задней панели и разделом 4 данного руководства.

Внимание! При обнаружении в процессе установки любых повреждений на корпусе изделия не производить его подключение и не пытаться самостоятельно отремонтировать, а обратиться в авторизованный сервисный центр.

5.2.2. После размещения инвертора в месте установки следует подключить к резьбовой клемме на клеммной колодке поз. 10 (рис. 1) для моделей ПН-2000/3000 проводник заземляющего устройства, удовлетворяющий требованиям раздела 10: «Обеспечение требований безопасности».

Заземление моделей также может осуществляться при подключении к сети централизованного электроснабжения через бытовые сетевые разъемы типа "F", оснащенные заземлителем. Даже при отсутствии сети централизованного электроснабжения подключить внешний заземлитель в соответствии с разделом 10 к клемме поз. 14 (рис. 1, 2).

5.2.3. После подключения заземляющего проводника к корпусу прибора произвести подключение аккумуляторных батарей с использованием проводников, удовлетворяющих требованиям выходной мощности прибора.

Внимание! Строго соблюдать соответствие маркировок величины напряжения и полярности батарей при подключении к инвертору! Работа устройства без подключенных батарей не допускается.

Внимание! В момент подключения проводников цепи батарей постоянного тока инвертора после продолжительного хранения возможно и допустимо искрение при касании клемм батарей и силовых электрических зажимов проводников из-за заряда внутренних конденсаторов устройства.

5.2.4. Подключить проводники входной цепи к сети централизованного электроснабжения. Не допускается использовать удлинители при подключении

сетевого кабеля для моделей ПН-1000/1500. Сразу после и в течение всего времени подключения к сети независимо от режима работы прибора даже при принудительном отключенном выходном напряжении активируется режим заряда, диагностики и автоматической «тренировки» батарей аккумуляторов при использовании электропитания от встроенного релейного стабилизатора.

5.3. Порядок работы, элементы управления и индикации.

Внимание! Все модификации инверторов оснащены автоматическими выключателями во входной цепи переменного тока, что не отменяет требования установки внешних устройств защиты от перегрузки, короткого замыкания и косвенного прикосновения.

5.3.1. Расположение элементов подключения, управления и индикации для всех моделей показано на рис. 1, 2, 3. Их назначение указано в Таблице 2.

5.3.2. Подключаемые потребители должны соответствовать требованиям раздела 10: «Обеспечение требований безопасности».

5.4. Порядок работы в режиме стабилизации и заряда батареи.

5.4.1. При появлении нормального сетевого напряжения на входе инвертора устройство включается автоматически. Для принудительного включения удерживать кнопку включения «I» поз. 1 (рис. 1) в нажатом положении в течение 4-х секунд, четыре коротких звуковых сигнала в течение 2-х секунд означают завершение режима самотестирования и включение выходного стабилизированного напряжения, а также индикации параметров при наличии информационной панели.

5.4.2. В модификациях с информационной панелью кнопка «I» поз. 1 (рис. 1) также используется для переключения внутри списка отображаемых на индикаторе параметров при кратковременном нажатии.

5.4.3. При перегрузке выходной цепи, а также перегреве силового блока цепь нагрузки отключается и загорается индикация ошибки.

5.4.4. Для принудительного отключения выходного напряжения удерживать кнопку «I» поз. 1 (рис. 1) в течение 4-х секунд.

5.5. Особенности эксплуатации при пониженной температуре.

В случае эксплуатации инвертора при температуре окружающей среды ниже -20°C следует перед включением выдержать его в теплом сухом помещении в течение времени, необходимого для прогрева всех его частей (не менее 2-х часов при комнатной температуре). **Внимание!** Эксплуатация при температурах окружающей среды вне допустимых пределов может привести к преждевременному отказу изделия.

6. Средства управления, измерения и индикации.

6.1. Наличие и величина выходного и выходного напряжений, сила тока цепей переменного и постоянного тока могут быть измерены любым сертифицированным стандартным электроизмерительным инструментом, а также с помощью персонального компьютера с установленным программным средством, указанным в пп. 20 раздела 3. Управление режимами инвертора должно осуществляться квалифицированным ИТ специалистом в соответствии с руководством по эксплуатации указанного программного обеспечения.

6.2. В модификациях с информационной панелью все необходимые параметры отображаются на экране панели.

7. Маркировка.

Маркировка содержит информацию:

1) Торговую марку;

- 2) Условное обозначение модели изделия;
- 3) Максимальную мощность в единицах «В·А», напряжение переменного тока в единицах «В».
- 4) Серийный номер.
- 5) Необходимые предупредительные и информационные надписи.

8. Упаковка.

8.1. Упаковка имеет средства защиты против попадания на изделие пыли и посторонних мелких частиц.

8.2. Упаковочный материал обладает достаточной для погрузки и транспортировки прочностью. Упаковка предусматривает средства защиты от вибрации, пыли и влажности воздуха до 98% без конденсации влаги.

8.3. Комплект документации, помещаемый внутри упаковки с изделием или передаваемый покупателю (заказчику) отдельно, должен содержать:

- отметку технического контроля,
- руководство по эксплуатации в соответствии с разделом 12,
- комплектность упаковки.

8.4. Упаковочная маркировка и предупредительные надписи соответствуют ISO 780-1997.

9. Техническое обслуживание. Консервация.

9.1. Консервация и периодическое обязательное техническое обслуживание стандартом предприятия SCT/004-2009 не предусмотрены.

9.2. Рекомендуется проведение профилактических периодических не реже одного раза в 12 месяцев проверок и технического обслуживания изделия в условиях специализированных авторизованных Продавцом сервисных центрах.

10. Обеспечение требований безопасности.

Внимание! Изделие является источником повышенной электроопасности.

10.1. Обеспечение общих требований безопасности и нормального функционирования.

10.1.1. Суммарная полная мощность всех подключаемых к инвертору потребителей не должна превышать величины 70% максимальной или 100% номинальной длительной мощности прибора, только если входное напряжения сети находится в пределах от 190В до 260В. При возможном изменении входного напряжения в пределах от 160В до 270В суммарная полная мощность всех подключаемых к инвертору потребителей не должна превышать величины 50% от максимальной мощности прибора. При возможном изменении входного напряжения в пределах от 140В до 270 В следует руководствоваться зависимостью на рис. 3 при определении максимальной мощности нагрузки. Невыполнение данного требования может привести к частому нежелательному срабатыванию средств защиты от перегрузки блока стабилизатора в составе инвертора с отключением потребителей электроэнергии, а также к сокращению срока службы изделия и его преждевременному выходу из строя.

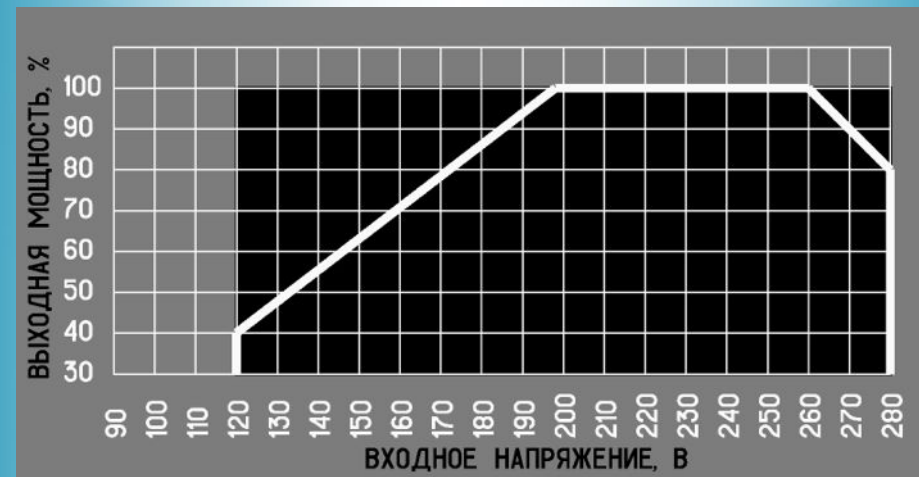


Рис. 3.

10.1.2. Инвертор должен быть установлен в закрытых сухих теплых помещениях в месте, где предусмотрена защита от аномальной температуры, воздействия прямого солнечного света и других ненормальных внешних условий (см. Таблицу 1, пп. 21). Не допускаются эксплуатация в условиях повышенной запыленности и хранение без штатной заводской упаковки.

10.1.3. В качестве опоры для установки следует использовать любую твердую неподвижную горизонтальную поверхность. При установке необходимо обеспечить наличие свободного пространства не менее 250 мм с каждой из сторон корпуса инвертора для свободной циркуляции воздуха и исключения теплопередачи от инвертора к окружающим предметам. Исключить возможность попадания любых предметов или загрязнений на вентиляционные отверстия системы охлаждения корпуса инвертора.

10.1.4. Параметры окружающей среды должны удовлетворять установленным в п. 3 (таблица 1, пп. 21) нормам.

10.1.5. Следует исключить доступ к изделию со стороны детей и посторонних лиц, не знакомых с правилами эксплуатации и безопасности.

10.1.6. Не ремонтировать неисправный инвертор самостоятельно.

10.2. Обеспечение требований пожарной безопасности.

10.2.1. Исключить появление вблизи инвертора источников пламени и тлеющего горения. Не курить около изделия!

10.2.2. Не хранить вблизи изделия взрывоопасные, легковоспламеняющиеся и горючие материалы.

10.2.3. Не размещать и не эксплуатировать инвертор во взрыво-пожароопасной среде.

10.2.4. Обеспечить оперативную доступность первичных средств пожаротушения около места установки.

10.3. Обеспечение требований электробезопасности.

10.3.1. Изделие относится к вторичным источникам питания электроэнергией. Конструкция моделей ПН-500 (Н) /750 (Н) /1000 (Н) /1500 (Н) предусматривает подключение только электроприемников, относящихся к классу переносных, которые могут находиться в руках пользователя при эксплуатации.

Электрическая сеть подключения потребителей для указанных моделей относится к системе с изолированной нейтралью (IT), предусматривающей защитное заземление открытых электропроводящих частей корпуса или удовлетворяющих требованиям пп. 10.3.4 данного руководства.

10.3.2. Защитное заземление должно иметь сопротивление не более 4-х Ом. Практически это требование может быть реализовано в соответствии с ПУЭ или следующими способами:

- подключение к помещенным во влажные слои грунта предметам из оцинкованной стали, стали без покрытия или меди, размеры которых могут быть: стержень диаметром 15 мм и длиной 1.5 м, лист 1х1.5 м,
- подключение к находящимся в земле объектам, кроме трубопроводов горючих и взрывоопасных сред, центрального отопления и канализации,
- подключение к существующему контуру защитного заземления.

10.3.3. Конструкция моделей ПН-2000, ПН-3000 предусматривает также подключение к сетям с глухозаземленной нейтралью, используемым для стационарных электроустановок.

10.3.4. Подключаемые потребители должны иметь (рис. 4):

- проводник защитного заземления, проходящий в кабеле подключения, при наличии открытых электропроводящих частей корпуса,
- двойную изоляцию всех частей проводящего корпуса при отсутствии проводника заземления в кабеле подключения,
- собственный заземляющий проводник, независимо подключенный к существующему заземлителю, при наличии открытых электропроводящих частей корпуса и отсутствии проводника заземления в кабеле подключения.

10.3.5. В качестве мер обязательной безопасности следует применять УЗО (АВДТ) с дифференциальным током на 30 мА, включенные до входной цепи инвертора. В качестве мер дополнительной безопасности рекомендуется применять вилки и удлинители с УЗО (АВДТ) с дифференциальным током на 30 мА.

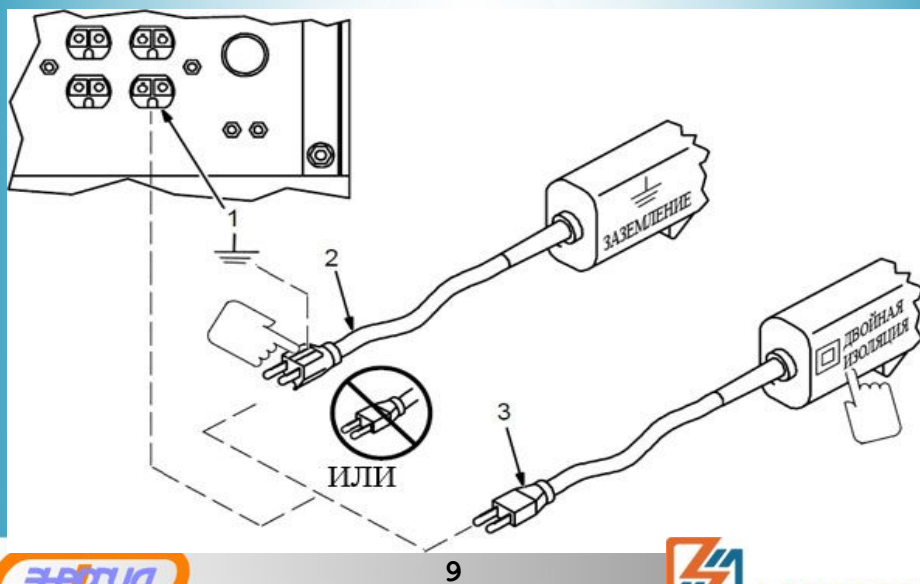


Рис. 4.

10.3.6. Во время работы инвертора его клемма защитного заземления поз. 3 (рис. 1) или клемма 3 колодки поз. 16 должны быть постоянно подключены к заземлителю, любого из указанных в п. 10.3.2 типов.

11. Требования к транспортировке и хранению.

11.1. Транспортировка.

При погрузке и транспортировке следует полностью исключить возможность механических повреждений и самопроизвольных перемещений изделий, положение упаковки должно соответствовать предупредительным обозначениям.

11.2. Хранение.

11.2.1. Хранение изделия допускается в любом чистом, сухом помещении при условии предотвращения возможности попадания на изделие агрессивной среды и прямого солнечного света, температуре воздуха от -30°C до $+40^{\circ}\text{C}$ и влажности воздуха до 98% без конденсата. Изделие должно храниться в заводской или аналогичной упаковке.

11.2.2. Гарантийный срок хранения не менее 24-х месяцев при нормальных условиях хранения и транспортировки.

12. Комплектность.

Наименование	Кол-во
Инвертор ПН-750/1000/1500/2000/3000/5000	1
Кабель электропитания ~AC 220В для моделей ПН-750/1000/1500	1
Комплект кабелей аккумуляторной батареи	1
Эксплуатационная документация	
Инвертор серии ИТ. Инструкция по эксплуатации. Паспорт. Формуляр.	1
Комплект программного обеспечения UPSilon 2000. Носитель с ПО.	1
Комплект программного обеспечения на CD UPSilon 2000 Инструкция по эксплуатации.	1
*Примечание. Опция по требованию.	

13. Сроки службы и хранения. Гарантии изготовителя.

13.1. Назначенный срок службы изделия - 10 лет.

13.2. Гарантийный срок эксплуатации изделия устанавливается в размере 12-ти календарных месяцев со дня продажи.

13.3. Гарантийный срок хранения устанавливается 24 месяцев со дня изготовления.

13.4. Безвозмездный ремонт или замена изделия в течение гарантийного срока эксплуатации производится при условии соблюдения потребителем правил эксплуатации, транспортировки и хранения, а также сохранения товарного вида изделия.

13.5. В случае устранения неисправностей по рекламации гарантийный срок эксплуатации продлевается на время, в течение которого инвертор не использовался из-за обнаруженных неисправностей.

13.6. Изготовитель гарантирует соответствие изделия требованиям СТП SCT/004-2009 и соответствующей эксплуатационной документации при соблюдении потребителем условий и правил эксплуатации, хранения и транспортирования.

13.7. В пределах срока, указанного в п. 13.2, Покупатель имеет право предъявить претензии по приобретенным изделиям при соблюдении условий:

-отсутствие механических повреждений изделия;

- сохранность пломб и защитных наклеек;
- наличие Паспорта изделия с подписью Покупателя;
- наличие кассового и товарного чеков или счета;
- соответствие серийного номера изделия номеру гарантийного талона;
- отсутствие следов неквалифицированного ремонта.

13.8. Гарантийные обязательства Продавца не распространяются на случаи повреждения изделия вследствие попадания в него посторонних предметов, насекомых и жидкостей, а также несоблюдения Покупателем условий эксплуатации изделия, и мер безопасности, предусмотренных эксплуатационной документацией.

13.9. При обнаружении Покупателем каких-либо неисправностей изделия, в течение срока, указанного в п. 13.2, он должен информировать об этом Продавца (телеграмма, заказное письмо, телефонограмма, факсимильное сообщение) и предоставить изделие Продавцу для проверки. Максимальный срок проверки – 30 дней. В случае обоснованности претензии продавец обязуется за свой счет осуществить ремонт изделия или его замену. Максимальный срок проведения гарантийного ремонта или замены – две недели. Транспортировка изделия для экспертизы, гарантийного ремонта или замены производится за счет Покупателя.

13.10. В том случае, если неисправность изделия вызвана нарушением условий его эксплуатации или Покупателем нарушены условия, предусмотренные п. 13.7, Продавец с согласия Покупателя вправе осуществить ремонт изделия за отдельную плату.

13.11. На Продавца не могут быть возложены иные, не предусмотренные настоящим руководством, обязательства. Справки по всем вопросам, связанным с гарантийными обязательствами по тел. +7 (495) 5085607.

13.12. В случаях, не рассмотренных в данной эксплуатационной документации, следует руководствоваться действующим законодательством.

14. Свидетельство о приемке.

Изделие, модель: _____, с серийным номером _____
изготовлено и принято в соответствии с обязательными требованиями стандартов, действующей технической документацией, соответствует СТБ SCT/004-2009 и признано годным для эксплуатации.

Проверил

МП

Личная подпись

Расшифровка подписи

Год, число, месяц

Руководитель предприятия

МП

Личная подпись

Расшифровка подписи

Год, число, месяц

Покупатель (Заказчик)

МП

Личная подпись

Расшифровка подписи

Год, число, месяц

15. Сведения о рекламациях.

15.1. При отказе в работе или неисправности изделия в период гарантийного срока потребителем должен быть составлен технически обоснованный акт о необходимости ремонта и отправки его в авторизованный Продавцом сервисный центр с указанием наименования изделия, его номера, даты выпуска, характера дефекта и возможных причин его возникновения.

15.2. Отказавшие изделия с актом направляются по адресу организации, осуществляющей гарантийное обслуживание. Информация о сервисных центрах предоставляется Продавцом.

16. Движение изделия при эксплуатации.

Дата начала эксплуатации	Дата завершения эксплуатации	Срок службы, (мес.)		Причина завершения эксплуатации	Подпись лица, проводившего установку на эксплуатацию (снятие)
		эксплуатации	последнего После ремонта		

17. Работы при эксплуатации.

Дата	Наименование работы и причина ее выполнения	Должность, фамилия и подпись		Примечание
		Выполнившего работу	Проверившего работу	



Данный талон является гарантийным обязательством и договором между продавцом и покупателем на бесплатный гарантийный ремонт или техническое обслуживание изделия, имеющего неисправности, вызванные только производственными дефектами и не связанные с нарушением правил, устанавливаемых данным руководством и действующим законодательством РФ.

Соглашение сторон:

«Изделие проверялось в присутствии Покупателя, исправно, укомплектовано, сохранена целостность внутреннего устройства. Покупатель всю необходимую для пользования данным изделием информацию и инструкцию на русском языке от Продавца получил, с условиями гарантии ознакомлен, правильность заполнения данного руководства и гарантийных талонов проверил».

Подпись Покупателя _____

Подпись Продавца _____

Корешок талона № _____

На гарантийный ремонт (на техническое обслуживание)

Модель _____

Заводской номер _____

Дата выпуска « _____ » _____ 20 г.

Дата продажи « _____ » _____ 20 г.

Предприятие торговли _____

Исполнитель (фамилия, имя, отчество) _____

Организация-исполнитель _____

(наименование предприятия и его адрес) _____

Изделие принято « _____ » _____ 20 г.



New Line

Линия отреза

Талон № _____

На гарантийный ремонт (на техническое обслуживание)

Модель _____

Заводской номер _____

Дата изготовления « _____ » _____ 20 г.

Дата продажи « _____ » _____ 20 г.

Продан предприятием торговли:

(наименование предприятия и его адрес) _____

Подпись продавца и штамп магазина _____

Выполнены работы: _____

Исполнитель (фамилия, имя, отчество) _____

Подпись покупателя и его контактная информация _____

Организация-исполнитель:

(наименование предприятия и его адрес) _____

Штамп организации-исполнителя _____

должность и подпись руководителя организации-исполнителя,
выполнившего ремонт _____



New Line

Для заметок.





Данный талон является гарантийным обязательством и договором между продавцом и покупателем на бесплатный гарантийный ремонт или техническое обслуживание изделия, имеющего неисправности, вызванные только производственными дефектами и не связанные с нарушением правил, устанавливаемых данным руководством и действующим законодательством РФ.

Соглашение сторон:

«Изделие проверялось в присутствии Покупателя, исправно, укомплектовано, сохранена целостность внутреннего устройства. Покупатель всю необходимую для пользования данным изделием информацию и инструкцию на русском языке от Продавца получил, с условиями гарантии ознакомлен, правильность заполнения данного руководства и гарантийных талонов проверил».

Подпись Покупателя _____

Подпись Продавца _____

Корешок талона № _____

На гарантийный ремонт (на техническое обслуживание)

Модель _____

Заводской номер _____

Дата выпуска « _____ » _____ 20 г.

Дата продажи « _____ » _____ 20 г.

Предприятие торговли _____

Исполнитель (фамилия, имя, отчество) _____

Организация-исполнитель _____

(наименование предприятия и его адрес) _____

Изделие принято « _____ » _____ 20 г.



New Line

Линия отреза

Талон № _____

На гарантийный ремонт (на техническое обслуживание)

Модель _____

Заводской номер _____

Дата изготовления « _____ » _____ 20 г.

Дата продажи « _____ » _____ 20 г.

Продан предприятием торговли:

(наименование предприятия и его адрес) _____

Подпись продавца и штамп магазина _____

Выполнены работы: _____

Исполнитель (фамилия, имя, отчество) _____

Подпись покупателя и его контактная информация _____

Организация-исполнитель:

(наименование предприятия и его адрес) _____

Штамп организации-исполнителя _____

должность и подпись руководителя организации-исполнителя,
выполнившего ремонт _____



Для заметок.





Данный талон является гарантийным обязательством и договором между продавцом и покупателем на бесплатный гарантийный ремонт или техническое обслуживание изделия, имеющего неисправности, вызванные только производственными дефектами и не связанные с нарушением правил, устанавливаемых данным руководством и действующим законодательством РФ.

Соглашение сторон:

«Изделие проверялось в присутствии Покупателя, исправно, укомплектовано, сохранена целостность внутреннего устройства. Покупатель всю необходимую для пользования данным изделием информацию и инструкцию на русском языке от Продавца получил, с условиями гарантии ознакомлен, правильность заполнения данного руководства и гарантийных талонов проверил».

Подпись Покупателя _____

Подпись Продавца _____

Корешок талона № _____

На гарантийный ремонт (на техническое обслуживание)

Модель _____

Заводской номер _____

Дата выпуска « _____ » _____ 20 г.

Дата продажи « _____ » _____ 20 г.

Предприятие торговли _____

Исполнитель (фамилия, имя, отчество) _____

Организация-исполнитель _____

(наименование предприятия и его адрес) _____

Изделие принято « _____ » _____ 20 г.



New Line

Линия отреза

Талон № _____

На гарантийный ремонт (на техническое обслуживание)

Модель _____

Заводской номер _____

Дата изготовления « _____ » _____ 20 г.

Дата продажи « _____ » _____ 20 г.

Продан предприятием торговли:

(наименование предприятия и его адрес) _____

Подпись продавца и штамп магазина _____

Выполнены работы: _____

Исполнитель (фамилия, имя, отчество) _____

Подпись покупателя и его контактная информация _____

Организация-исполнитель:

(наименование предприятия и его адрес) _____

Штамп организации-исполнителя _____

должность и подпись руководителя организации-исполнителя,
выполнившего ремонт _____



New Line

Для заметок.



Сервис-центры:
Единая служба технической поддержки
Тел.: +7 (495) 508-5607
info@energy-etc.ru
www.энергия.рф

Дополнительную информацию о порядке и месте проведения технического обслуживания и ремонта можно получить в Единой службе технической поддержки и у организации-продавца.



Представленная эксплуатационная документация содержит минимально необходимые сведения для применения изделия. Предприятие-изготовитель вправе вносить в конструкцию усовершенствования, не изменяющие правила и условия эксплуатации, без отражения их в эксплуатационной документации. Все замечания и вопросы по поводу информации, приведенной в документации, направлять по указанным выше телефонам и электронной почте.

