



5. Правила эксплуатации видеокамеры.

Видеокамера рассчитана на непрерывную работу в течение длительного периода времени.

6. Гарантийные обязательства.

ООО "БайтЭрг" гарантирует работу видеокамеры в течение 12 месяцев с момента продажи через торговую или монтажную организацию, но не более 18 месяцев от даты производства (см. дату на штампе изготовителя).

При отсутствии отметки о дате продажи гарантийный срок исчисляется от даты производства.

Гарантийные обязательства недействительны, если причиной неисправности видеокамеры являются:

- умышленная порча;
- пожар, наводнение, стихийные бедствия;
- аварии в сети питания;
- неправильное подключение видеокамеры (например: ошибка в полярности питания, неправильный выбор источника питания и др.);
- механические повреждения.

7. Свидетельство о приемке.

Видеокамера MBK HD-16 (____мм) № _____

Прошла входной контроль и признана годной к эксплуатации.

Дата выпуска _____ Дата продажи _____

ШТАМП ОТК
ИЗГОТОВИТЕЛЯ

ШТАМП
ПРОДАВЦА

ИЗГОТОВИТЕЛЬ:
ООО "БайтЭрг"
Россия, г. Москва.

Производитель оставляет за собой право, без уведомления, вносить изменения в конструкцию, комплектацию или технологию изготовления изделия, не ухудшающие его потребительских свойств.

ПАСПОРТ, РУКОВОДСТВО ПО ЭКСПЛУАТАЦИИ Видеокамера MBK HD-16

1. Назначение и основные особенности.

MBK HD-16 – уличная видеокамера стандарта HD SDI, предназначена для применения в составе систем видеонаблюдения высокой четкости.

Основные особенности - герметичность, стабильность работы в российских климатических условиях. Обеспечен подогрев оптического окна, что исключает его запотевание даже в сложных условиях эксплуатации.

Доступны настройки DSP процессора видеокамеры - при нажатии на джойстик, на экране отображается меню настроек. Доступны следующие функции и режимы: AGC, HLC, BLC, 3D-DNR, D-zoom (x62), «зеркало», «антитуман» и др.

В видеокамере применен объектив с фиксированной диафрагмой и фиксированным фокусным расстоянием.

Для качественной цветопередачи, в видеокамере установлен стационарный ИК-отрезающий фильтр - объект наблюдения необходимо освещать в видимом диапазоне.

В состав видеокамеры входят солнцезащитный козырек, кронштейн, крепеж и ключ шестигранный.

Из видеокамеры выходит герметично заделанный кабель длиной 0,5 метра, заканчивающийся джойстиком настройки DSP процессора и разъемами для подключения. Видеокамера имеет два разъема видеовыхода: аналоговый стандарта PAL и цифровой HD SDI.

Дополнительно можно приобрести удлиненный кронштейн MBK-400 с выносом 400 мм, комплекты для установки: на столб, на внешний угол.

Питание видеокамеры осуществляется от внешнего **стабилизированного** источника 12В.

2. Технические характеристики.

Механические характеристики.

Корпус видеокамеры сделан из металла, в качестве оптического окна используется специальное стекло.

Габариты (без козырька и кронштейна)	Ø29x115 мм
Вес нетто/брутто, не более	190/300 г.
Размеры упаковки	180x110x65 мм

Эксплуатационные характеристики.

Исполнение	герметичное.
Степень защиты	IP67
Температура окружающей среды	- 50С...+50°С

Электронно-оптические параметры.

Сенсор	1/3", CMOS
Разрешающая способность	1080p (1920x1080).

Пороговая чувствительность (минимальная освещенность на объекте)	0.3 люкс / F=1,8.
Электронный затвор	1/25...1/100000.
Отношение сигнал/шум	52 дБ.
Выходной сигнал	HD SDI
Автоматический баланс белого	есть
Питание	DC 10...13,5В /, не более 150 мА.

Используемые объективы

фокусное расстояние	угол обзора:	
2,8 мм	98° (гор.)	73° (верт.);
3,0 мм	90° (гор.)	64° (верт.);
3,6 мм	78° (гор.)	55° (верт.).
6,0 мм	50° (гор.)	38° (верт.);
8,0 мм	38° (гор.)	29° (верт.);
12,0 мм	25° (гор.)	19° (верт.);
16,0 мм	17° (гор.)	13° (верт.).

ПРИМЕЧАНИЕ. Виньетирование изображения, искажения по периферийной области экрана (в том числе отсутствие резкости) при использовании объективов с $f = 2,8$ мм и с $f = 3,0$ мм до 10% от размера диагонали изображения - не является браком.

3. Комплект поставки.

Видеокамера в сборе	1 шт.
Шуруп - саморез с пресс-шайбой 4,2x41	2 шт.
Дюбель 8x40	2 шт.
Ключ шестигранный Г-образный	1 шт.
Руководство по эксплуатации/ паспорт	1 шт.
Индивидуальная упаковка	1 шт.

4. Установка видеокамеры.

Видеокамера, с помощью прилагаемых шурупов, закрепляется на несущей поверхности в том месте, откуда необходимо вести наблюдение. При необходимости используйте прилагаемые дюбели.

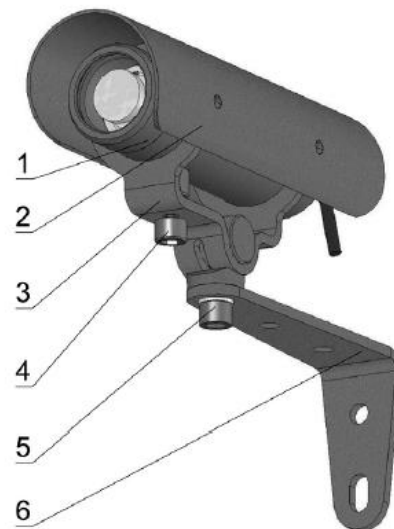
Для ориентации видеокамеры в нужном направлении, с помощью прилагаемого шестигранного ключа, ослабьте винт **поз. 5** крепления ложеента **поз. 3** к кронштейну **поз. 6**.

Подключите аналоговый выход (BNC разъем в корпусе меньшего диаметра) к тестовому монитору, подайте питание на видеокамеру.

Направьте видеокамеру в нужном направлении и, оценивая изображение на экране, сориентируйте ее, затяните винт **поз. 5**.

При необходимости вращения корпуса видеокамеры **поз. 1** в ложементе, относительно оси визирования, ослабьте винт **поз. 4** крепления корпуса. После ориентации затяните винт. Во избежание деформации корпуса видеокамеры при затягивании винта **поз.4** не прикладывайте значительных усилий.

Отключите тестовый монитор и подключите магистральный видеокабель к выходу HD SDI (BNC разъем в корпусе большего диаметра).



1. Корпус.
2. Козырек.
3. Ложемент.
4. Винт фиксации.
5. Винт фиксации ложемента.
6. Кронштейн.

ВНИМАНИЕ! Не допускается перекручивать кабель и тянуть за него. Это может привести к внутреннему обрыву провода. Монтажные изгибы кабеля допускаются при температурах не ниже -10°С.

Необходимо обеспечить защиту от влаги джойстика управления и разъёмного соединения.

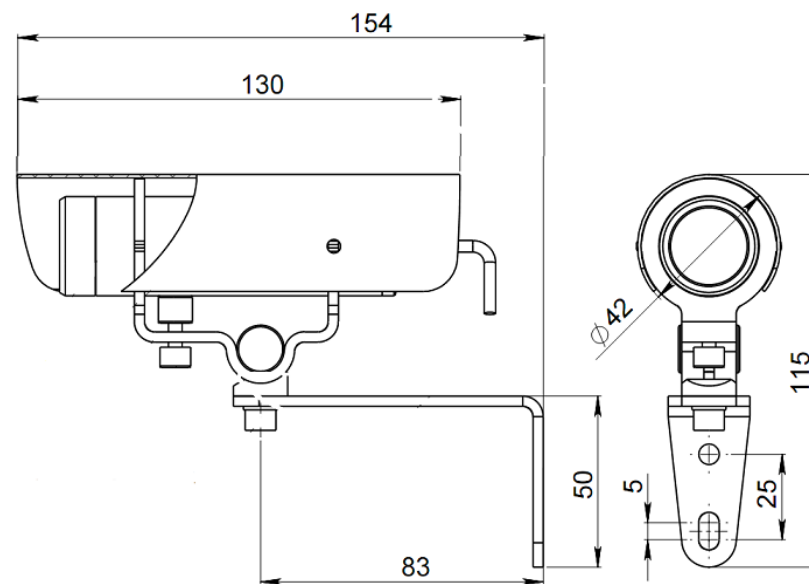


Схема коммутации видеокамеры.

Соедините видеовыход (разъем BNC) с приемным устройством:



Соблюдайте полярность при подключении источника питания:

