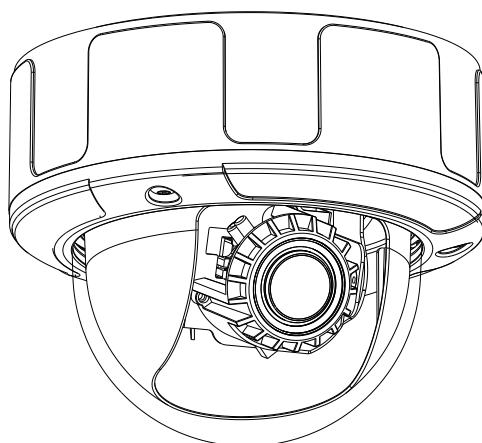




**Уличная вандалозащищенная камера с
процессором Effio-E и вариообъективом**

STC-3512/3



Руководство по эксплуатации

2011

Спасибо за приобретение нашей продукции. Пожалуйста, перед началом эксплуатации устройства, внимательно ознакомьтесь с инструкцией по применению и сохраните данное руководство для дальнейшего использования.

Меры предосторожности

⚠ 1. Внимательно прочитайте данное руководство перед установкой устройства.

Пожалуйста, ознакомьтесь с данным руководством для корректной установки и эксплуатации камеры.

⚠ 2. Не устанавливайте камеру на потолке, который не может выдержать вес устройства.

Устройство может упасть и причинить ущерб.

⚠ 3. Не устанавливайте камеру вблизи магнитных и электрических полей.

В случае, если камера находится близко к телевизору, радиопередатчику, магниту, электродвигателю, трансформатору, аудио-колонкам, изображение под воздействием магнитного излучения может искажаться.

⚠ 4. Никогда не устанавливайте устройство там, где оно может подвергаться воздействию воды, жира или газа.

Воздействие воды, жира или газа может привести к повреждению устройства, поражению электрошоком и пожару. Не используйте камеру вблизи воды, например, возле ванны, раковины, кухонной мойки или стиральной машины, в сыром подвале, рядом с плавательным бассейном, для наружной установки и в местах с повышенной влажностью.

⚠ 5. Не допускайте попадания на камеру прямых солнечных лучей.

Прямые солнечные лучи и яркий свет могут привести к повреждению чувствительного элемента.

⚠ 6. Защита сетевого шнура.

Не прикасайтесь мокрыми руками к шнуру, это может привести к поражению электрическим током. Сетевой шнур должен быть расположен таким образом, чтобы на него нельзя было нечаянно наступить или прижать поставленными на него или рядом с ним предметами; особое внимание следует уделить шнуру, вилке, розетке и месту выхода шнура питания из прибора.

⚠ 7. Дополнительные приспособления.

Не используйте дополнительные приспособления, которые не были рекомендованы производителем, они могут стать источником опасности повреждения.

⚠ 8. Проникновение предметов и жидкости в камеру.

Не вставляйте посторонние предметы в отверстия устройства, так как они могут попасть в места высокого напряжения и привести к короткому замыканию, пожару или поражению электрическим током.

⚠ 9. Не используйте камеру в условиях, где температура, влажность или источник питания не соответствуют указанным ниже.

Используйте камеру в подходящих условиях, в пределах температур от -10°C ~ $+50^{\circ}\text{C}$ и влажностью ниже 90%. Используйте только рекомендованные источники питания.

⚠ 10. Чистка камеры.

Перед чисткой отключите устройство от сети. Запрещается использовать жидкие или аэрозольные очистители. Для очистки используйте влажную ткань.

⚠ 11. Запрещается самостоятельно разбирать камеру и вносить изменения в прибор.

Разборка устройства и постороннее вмешательство может привести к неполадкам и пожару.

⚠ 12. Запрещается использовать прибор в случае возникновения дыма и непредусмотренного нагревания камеры.

⚠ 13. Обслуживание.

Не пытайтесь самостоятельно ремонтировать и разбирать устройство, это может привести к поражению электрическим током и другим рискам.

⚠ 14. Сохраняйте инструкции.

ИНСТРУКЦИИ ПО БЕЗОПАСНОСТИ И ЭКСПЛУАТАЦИИ ДОЛЖНЫ БЫТЬ СОХРАНЕНЫ ДЛЯ ПОСЛЕДУЮЩЕГО ИСПОЛЬЗОВАНИЯ!!!

ВНИМАНИЕ:

Информация, содержащаяся в данном руководстве, соответствует требованиям на момент публикации. Производитель оставляет за собой право пересматривать и усовершенствовать свою продукцию. Все технические характеристики могут быть изменены без предварительного уведомления.

Содержание

1. ВВЕДЕНИЕ	1
1.1 ОСНОВНЫЕ ОСОБЕННОСТИ.....	1
1.2 СОДЕРЖАНИЕ	1
1.3 ТЕХНИЧЕСКИЕ ХАРАКТЕРИСТИКИ.....	ОШИБКА! ЗАКЛАДКА НЕ ОПРЕДЕЛЕНА.
2. ОБЗОР КАМЕРЫ	3
2.1 ГАБАРИТЫ	3
2.2 ОПИСАНИЕ ЧАСТЕЙ КАМЕРЫ	ОШИБКА! ЗАКЛАДКА НЕ ОПРЕДЕЛЕНА.
3. ЭКРАННОЕ OSD–МЕНЮ	5
3.1 КНОПКИ КОНТРОЛЯ OSD–МЕНЮ.....	5
3.2 ОПЕРАЦИИ В OSD–МЕНЮ.....	6
4. ГЛАВНОЕ МЕНЮ	7
4.1 LENS (ОБЪЕКТИВ).....	7
4.1.1 Объектив с автоматической регулировкой диафрагмы.....	7
4.2 SHUTTER/AGC (ЗАТВОР/АРУ)	9
4.2.1 Автоматическая настройка.....	9
4.2.2 Ручная настройка	10
4.3 NR (ПОДАВЛЕНИЕ ШУМА).....	11
4.4 WHITE BAL (БАЛАНС БЕЛОГО)	12
4.4.1 ATW (Автоматическое слежение за балансом белого)	13
4.4.2 PUSH	13
4.4.3 USER1 (Пользовательский режим №1).....	13
4.4.4 USER2 (Пользовательский режим №2).....	14
4.4.5 MANUAL WB (Ручная настройка баланса белого)	14
4.4.6 PUSH LOCK (Блокировка режима Push)	14
4.5 ATR (АДАПТИВНОЕ ВОСПРОИЗВЕДЕНИЕ ТОНОВ).....	15
4.5.1 ATR ON (АВД Вкл.).....	15
4.6 BACKLIGHT (ПОДСВЕТКА)	16
4.7 DAY/NIGHT (РЕЖИМ «ДЕНЬ/НОЧЬ»)	17
4.7.1 B/W (Черно-белый режим).....	17
4.7.2 DAY/NIGHT (Режим «день/ночь»)	18
4.8 PICT ADJUST (РЕГУЛИРОВКА ИЗОБРАЖЕНИЯ)	19
4.9 MOTION DET (ДЕТЕКТОР ДВИЖЕНИЯ)	20
4.9.1 MOTION DET ON (Детектор движения вкл.)	20
4.10 PRIVACY (ПРИВАТНОСТЬ).....	22
4.10.1 PRIVACY ON (Приватность вкл.).....	22
4.11 CAMERA ID (ИДЕНТИФИКАЦИЯ КАМЕРЫ).....	24
4.11.1 CAMERA ID ON (Идентификация камеры вкл.).....	24
4.12 LANGUAGE (Язык)	25
4.13 CAMERA RESET (СБРОС НАСТРОЕК КАМЕРЫ)	26
4.14 SAVE ALL (СОХРАНЕНИЕ)	26
4.15 EXIT (ВЫХОД).....	26

1. Введение

Камера STC-3512/3 со встроенным процессором обработки изображения Sony Effio-E обладает сверхшироким динамическим диапазоном и высоким разрешением свыше 680 ТВЛ. Основные технические особенности: 2D-подавление шума, подавление встречного света высокой интенсивности, интеллектуальный детектор движения и OSD меню. Камера STC-3512/3, как никакая другая, воспроизводит практически идеальное изображение.

1.1 Основные особенности

- 1/3" Цветная цифровая камера с программным режимом День/Ночь;
- Разрешение в цветном режиме: 680 ТВЛ, в черно-белом режиме: 700 ТВЛ;
- Чувствительность в цветном режиме: 0.1 лк (F1.2), в черно-белом режиме: 0.08 лк (F1.2);
- Управление OSD – меню на нескольких языках;
- Мощный цифровой ATR – режим 128x WDR (52 дБ);
- Режим Анти-фара (Компенсация встречной засветки);
- 2D – подавление шума;
- Настройка зон маскирования;
- Расширенные функции детекции движения;
- Регулируемое качество изображения (Контраст / Резкость / Оттенок / Усиление);
- Встроенный варифокальный объектив
- Трёхосевое крепление модуля камеры.

1.2 Комплект поставки

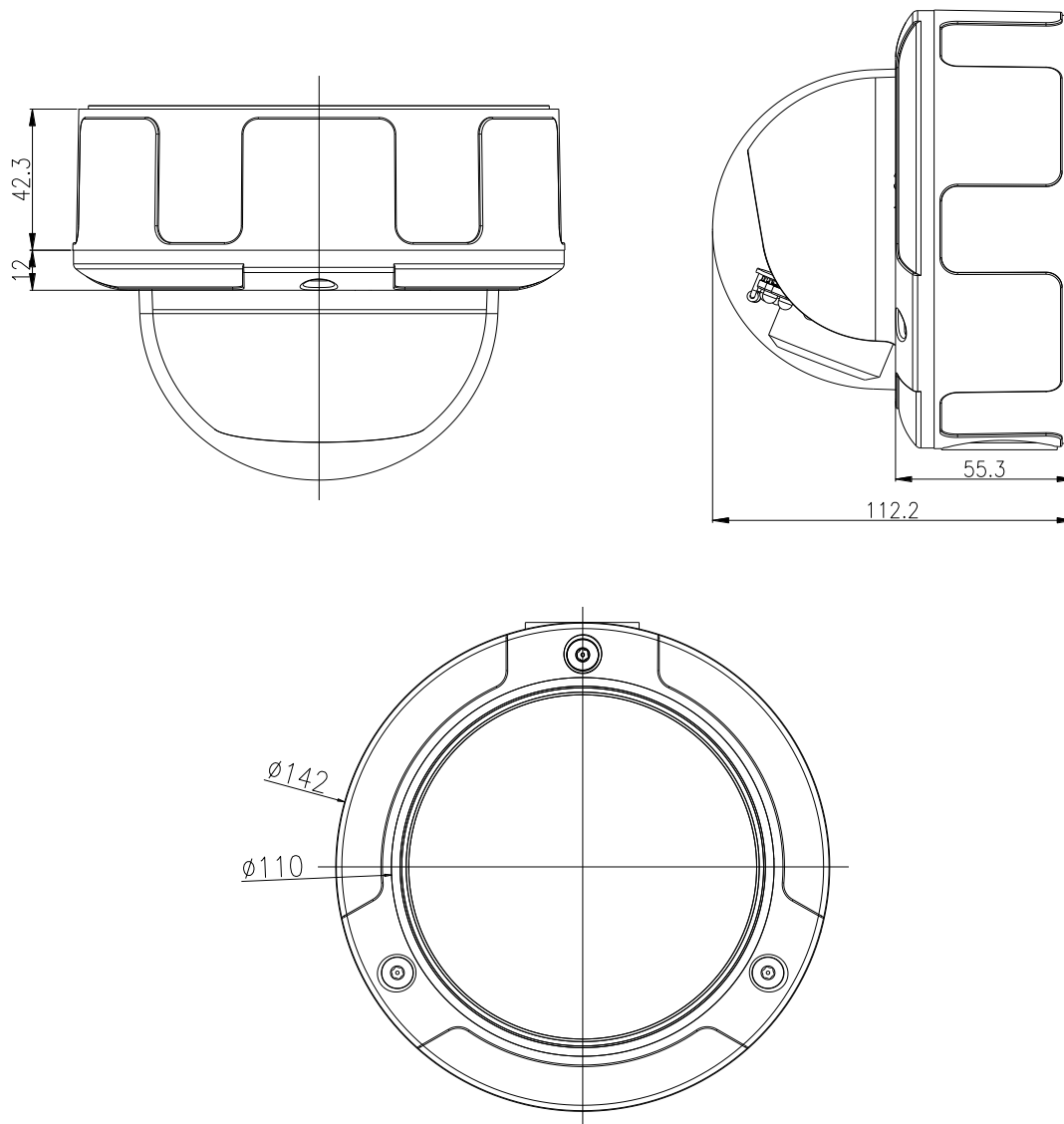
- Вандалозащищенная камера STC-3512/3 с цифровой обработкой изображения (процессор Effio-E).
- Инструкция по эксплуатации.

1.3 Технические характеристики

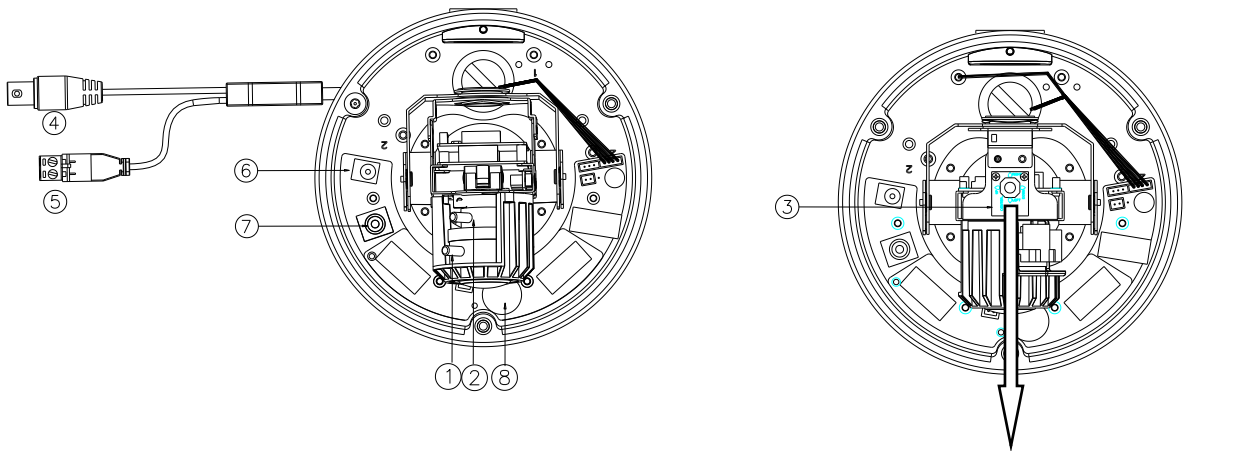
Тип видеосигнала	PAL
Чувствительный элемент	1/3" Sony 960H Exview CCD
Количество пикселей	1024x596
Разрешение; процессор	Цвет: 680 ТВЛ, Ч-б: 700 ТВЛ; Sony Effio-E
Минимальная освещенность	0.1 лк (цвет, F1.2); 0.08 лк (ч-б, F1.2)
Меню	OSD
Название	Индикация на экране
Синхронизация	Внутренняя
Цифровой режим День/Ночь	Цвет/ Ч-б/ Авто
Автоматический электронный затвор	Автоматический режим: (1/50(60)~1/100,000 сек) / Ручной режим: 1/50(60), FL 1/120(100), 1/250, 1/500, 1/1,000, 1/2,000, 1/4,000, 1/10,000sec.
APU	Авто (4 режима)
Баланс белого	ATW / PUSH / USER1 / USER2 / ANTI CR / MANUAL / PUSH LOCK
Компенсация фоновой засветки	HLC / BLC / OFF
Отсутствие мерцания	ON / OFF
Подавление шума	2D
Языки	Английский / Японский / Немецкий / Французский / Русский / Португальский / Испанский / упрощенный Китайский
Детектор движения; Приватность	Вкл. / Выкл. (24x16 зон, Оповещения) ; Вкл. / Выкл. (8 зон, Мозаичность)
Объектив; Разъем	DC
Крепление объектива	Встроенный DC-объектив с автодиафрагмой
Объектив, угол обзора (H)	f2.8mm~10.5mm/F1.2 Объектив с асферической оптикой и автодиафрагмой / 99.5°~27.4°
Водостойкость	IP66
Максимальная прочность	656.1Kgf
Питание; Потребляемая мощность	12VDC / 24VAC (10.8~39VDC / 24 VAC); 14W с включенным обогревателем
Диапазон рабочих температур	-40°C~50°C
Относительная влажность	Макс.: 80%~90%
Габариты	142 × 112 мм
Масса	950 г

2. Обзор камеры

2.1 Габариты



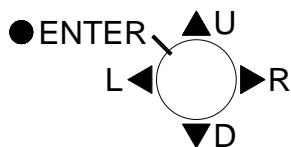
2.2 Описание частей камеры



- ① **FAR/NEAR (Дальше/Ближе)**
Регулировка фокуса объектива.
- ② **WIDE/TELE (Широкоформатный/Теле)**
Установка положения угла обзора объектива.
- ③ **OSD Control Buttons (Кнопки управления OSD-меню)**
ENTER (Кнопка Ввода).
UP & DOWN (Кнопки Вверх/Вниз).
LEFT & RIGHT (Кнопки Влево/Вправо).
- ④ **VIDEO Connector (Видеоразъем BNC)**
Видеовыход для подключения к монитору и др. (75 Ом).
- ⑤ **Power Input Terminal (Разъем питания)**
Подключение к источнику питания.
- ⑥ **Secondary Power Input Terminal (Вторичный терминал для переменного/постоянного тока)**
Подключение локального источника питания 12 VDC / 24VAC.
- ⑦ **Secondary VIDEO Connector (Вторичный видеоразъем)**
RCA – выход.
- ⑧ **Heater (Нагреватель)**
Нагреватель защищает объектив и стекла от конденсата, а также электронные компоненты камеры от низких температур. Встроенный термостат регулирует порог включения/выключения нагревателя.

3. Экранное OSD-меню

3.1 Кнопки управления OSD



① **U – UP (Вверх)**

Используйте эту кнопку, чтобы переместить курсор вверх на нужный пункт.

② **R – RIGHT (Вправо)**

Используйте эту кнопку, чтобы переместить курсор вправо для выбора или настройки параметров выбранного пункта. При нажатии и удерживании кнопки показатели параметра увеличиваются.

③ **D – DOWN (Вниз)**

Используйте эту кнопку, чтобы переместить курсор вниз на нужный пункт.

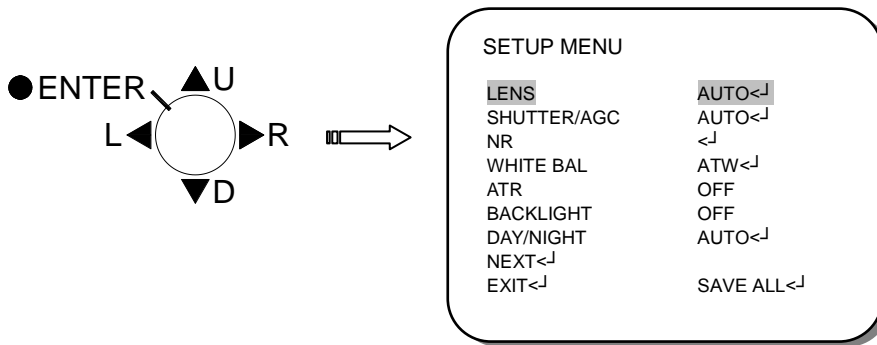
④ **L – LEFT (Влево)**

Используйте эту кнопку, чтобы переместить курсор влево для выбора или настройки параметров выбранного пункта. При нажатии и удерживании кнопки показатели параметра уменьшаются.

⑤ **ENTER (Ввод)**

Используйте эту кнопку для отображения главного меню, для подтверждения и вывода подменю, если оно доступно. Пункты с символом “<┘” на конце показывают, что доступно дополнительное подменю. Для дальнейшей настройки этих пунктов: выберите нужный пункт с помощью кнопок ▲ или ▼ и нажмите ENTER для открытия и редактирование настроек подменю.

3.2 Операции в OSD – Меню



1. Для начала работы откройте OSD–Меню.

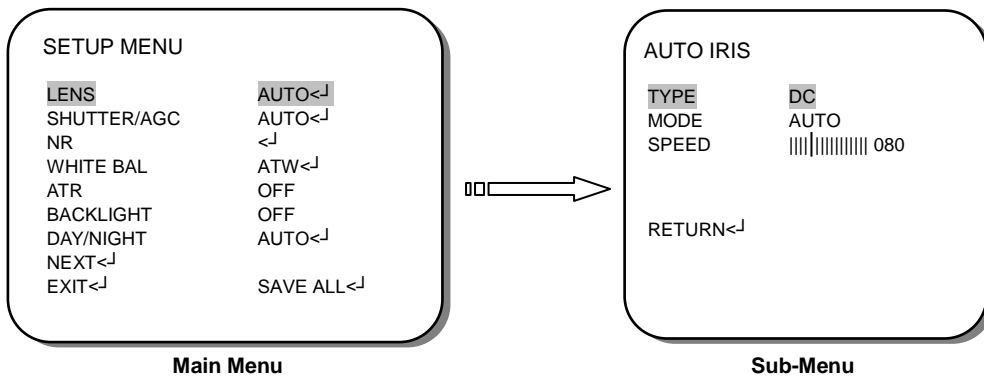
Нажмите кнопку **ENTER**, чтобы вызвать главное экранное меню для запуска операционных действий.

2. С помощью кнопок курсора выберите необходимые пункты.

- Используйте кнопки ▲ и ▼ для перемещения курсора вверх и вниз.
- Используйте кнопки курсора для выбора необходимого режима, настройки параметров или значений параметров.

3. Переход в подменю.

Пункты с символом “<↵” в конце содержат дополнительное подменю. Для дальнейшей настройки этих пунктов: выберите нужный пункт с помощью кнопок ▲ или ▼ и нажмите ENTER для открытия и редактирование настроек подменю.



4. Возврат на предыдущую страницу.

Выберите **RETURN** и нажмите кнопку **ENTER** для возврата в предыдущее меню.

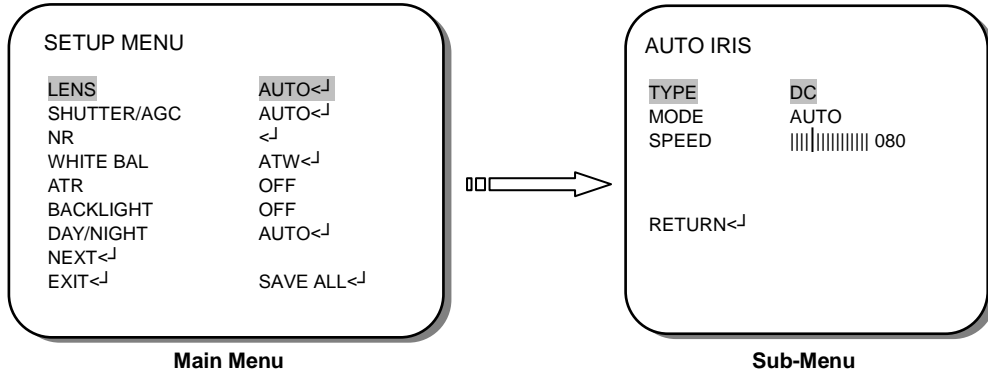
5. Выход из OSD–меню.

Выберите **EXIT** при помощи кнопок ▲ или ▼ и нажмите кнопку **ENTER** для выхода из OSD–меню.

4. Главное Меню

4.1 LENS (Объектив)

Когда главное меню **SETUP** выведено на экран, используйте кнопки **▲** и **▼** для выбора пункта **LENS (Объектив)** и нажмите кнопку **ENTER** для дальнейшей настройки.



Выберите и установите необходимый режим объектива.

Function	Option
LENS	MANUAL AUTO<↵

- **MANUAL (Ручной режим)**
Автоматический электронный затвор.

- **AUTO (Автоматический режим)**
Автоматический электронный затвор + автоматическая регулировка диафрагмы.

Когда автоматический режим выбран, нажмите **ENTER**, чтобы открыть подменю **AUTO IRIS** для дальнейшей настройки.

4.1.1 Объектив с автоматической регулировкой диафрагмы

Отрегулируйте настройки автоматической диафрагмы.

Function	Option
TYPE	DC VIDEO
MODE	OPEN CLOSE AUTO
SPEED	000 – 255

- **TYPE (Тип)**
Выберите и установите тип автоматической диафрагмы.
 - **DC:** DC-объектив
 - **VIDEO:** VIDEO-объектив

- **MODE (Режим)**

Выберите и установите тип контроля автоматической диафрагмой.

- **OPEN**: Фиксация открытого режима автоматической диафрагмы.
- **CLOSE**: Фиксация закрытого режима автоматической диафрагмы.
- **AUTO**: Автоматическая диафрагма регулируется автоматически.

- **SPEED (Скорость)**

Выберите и установите быстроту сходимости автоматической диафрагмы.

4.2 SHUTTER/AGC (Затвор/АРУ)

Когда **SETUP**-меню выведено на экран, используйте кнопки ▲ и ▼ для выбора **SHUTTER/AGC** и нажмите кнопку **ENTER** для дальнейшей настройки.

SETUP MENU	
LENS	AUTO<↓
SHUTTER/AGC	AUTO<↓
NR	<↓
WHITE BAL	ATW<↓
ATR	OFF
BACKLIGHT	OFF
DAY/NIGHT	AUTO<↓
NEXT<↓	
EXIT<↓	SAVE ALL<↓

Установите Auto (автоматическую) или Manual (ручную) экспозицию.

Function	Option
SHUTTER/AGC	AUTO<↓ MANUAL<↓

- **AUTO<↓ (Автоматическая настройка):**
Когда **AUTO<↓** режим выбран, нажмите **ENTER**, чтобы открыть подменю **AUTO SETUP** для дальнейшей настройки.
- **MANUAL<↓ (Ручная настройка):**
Когда **MANUAL<↓** режим выбран, нажмите **ENTER**, чтобы открыть подменю **MANUAL SETUP** для дальнейшей настройки.

4.2.1 AUTO SETUP (Автоматическая настройка)

Отрегулируйте настройки меню **AUTO SETUP**.

Function		Option
HIGH LUMINANCE	MODE	SHUT+AUTO IRIS AUTO IRIS *
	BRIGHTNESS	000 – 255
LOW LUMINANCE	MODE	OFF AGC
	BRIGHTNESS	x0.25 ; x0.50 ; x0.75 ; x1.00

- **HIGH LUMINANCE (Высокая освещенность)**
 - **MODE (Режим)**
Выберите и укажите контроль АЕ (Автоматической экспозиции) в случае средней и высокой яркости.
SHUT + AUTO IRIS: Автоматический электронный затвор + Автоматическая регулировка диафрагмы.
AUTO IRIS: Фиксация затвора + Автоматическая регулировка диафрагмы.

ВНИМАНИЕ:

Если в установках объектива был выбран режим ручной настройки, затвор будет работать, и настройки этого раздела не вступят в силу.

- **BRIGHTNESS (Яркость)**

Установите высокий и средний рекомендованный уровень яркости.

Яркость меняется зависимости от состояния функции **ATR (Автоматическое распознавание цели)** – **ON (Вкл.)** или **OFF (Выкл.)**, и если в **AWB (Автоматическом балансе белого)** был выбран режим **CRS (Подавление световых прокруток)**.

Пожалуйста, обратите внимание, что яркость изменится, если функции **ATR** или **WHITE BAL** установлены в режим **ANTI CR (CRS-режим)** и др. после того, как были установлены показатели **BRIGHTNESS**.

• **LOW LUMINANCE (Низкая освещенность)**

- **MODE (Режим)**

Выберите и укажите контроль АЕ (Автоматической экспозиции) в случае средней и высокой яркости.

OFF: Выкл.

AGC: Автоматическая регулировка усиления (APY).

- **BRIGHTNESS (Яркость)**

Установите высокий и средний рекомендованный уровень яркости.

4.2.2 MANUAL SETUP (Ручная настройка)

Отрегулируйте настройки меню **MANUAL SETUP**.

Function	Option
MODE	SHUT+ AGC
SHUTTER	1/60* ; 1/100* ; 1/250 ; 1/500 ; 1/1000 ; 1/2000 ; 1/4000 ; 1/10000
AGC	6.00 ; 12.00 ; 18.00 ; 24.00 ; 30.00 ; 36.00 ; 42.00 ; 44.80

• **MODE (Режим)**

"SHUT+AGC" (Затвор + APY) – единственная доступная опция для ME–операционного режима. Других опций нет.

• **SHUTTER (Затвор)**

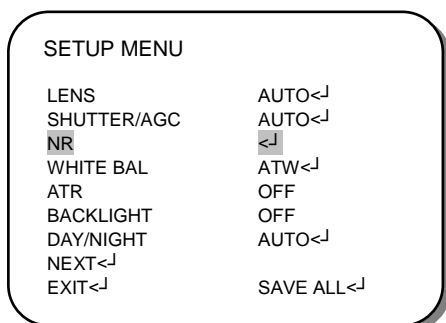
Установите скорость ME–затвора (за долю секунды).

• **AGC (APY)**

Выберите значение **AGC** для ME – режима.

4.3 NR (Подавление шума)

Эта опция используется для настройки подавления шума.



Выберите подменю **NR** для дальнейшей настройки.

Function	Option
NR MODE	OFF Y C Y/C
Y LEVEL	000-015
C LEVEL	000-015

- **NR Mode (Режим шумоподавления)**

Выберите необходимый режим фильтрации 2D–подавления шума.

- **OFF(Выкл.):** фильтры Y и C в положение OFF
- **Y:** фильтр Y в положение ON
- **C:** фильтр C в положение ON
- **Y/C:** фильтры Y и C в положение ON

- **Y LEVEL (Y–уровень)**

Выберите интенсивность фильтра Y.

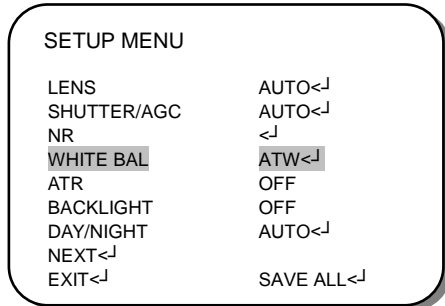
- **C LEVEL**

Установите интенсивность фильтра C.

4.4 WHITE BAL (Баланс белого)

Цвет экрана можно отрегулировать с помощью функции **WHITE BAL (Баланса белого)**.

1. Используя кнопки ▲ и ▼ выберите **WHITE BAL** в меню **SETUP** и нажмите **ENTER** для дальнейшей настройки.
2. Выберите необходимые настройки параметров, используя кнопки ◀ и ▶.



Выберите необходимый режим Баланса белого.

Function	Option
WHITE BAL	ATW
	PUSH
	USER1
	USER2
	ANTI CR
	MANUAL
	PUSH LOCK

- **ATW (Автоматическое слежение за балансом белого)**

Когда выбрана опция **ATW** нажмите **ENTER** для дальнейшей настройки подменю **ATW**.

- **PUSH: Все синхронизовано**

Выберите этот пункт, чтобы установить баланс белого в режим **PUSH**.

- **USER1 (Пользовательский режим №1): Фиксированное люминесцентное освещение (3200K)**

Когда режим **USER1** выбран, нажмите **ENTER**, чтобы открыть подменю **USER1 WB** для дальнейшей настройки.

- **USER2 (Пользовательский режим №2): Фиксированное наружное освещение (6300K)**

Когда режим **USER2** выбран, нажмите **ENTER**, чтобы открыть подменю **USER2 WB** для дальнейшей настройки.

- **ANTI CR: Подавление световой прокрутки**

Выберите этот пункт, чтобы установить режим **ANTI CR**.

- **MANUAL: Ручная настройка баланса белого**

Когда пункт **MANUAL** выбран, нажмите **ENTER**, чтобы открыть подменю **MANUAL WB** для дальнейшей настройки.

- **PUSH LOCK (Блокировка режима Push)**

Выберите этот пункт, чтобы установить блокировку режима **PUSH** баланса белого.

4.4.1 ATW (Автоматическое слежение за балансом белого)

Отрегулируйте настройки **ATW**.

Function	Option
SPEED	000-255
DELAY CNT	000-255
ATW FRAME	x0.50 ; x1.00 ; x1.50 ; x2.00
ENVIROMENT	INDOOR ; OUTDOOR

- **SPEED (Скорость)**

Выберите этот пункт, чтобы настроить скорость **ATW**.

- **DELAY CNT (Задержка CNT)**

Выберите этот пункт, чтобы установить время запаздывания **ATW**.

- **ATW FRAME (Кадр ATW)**

Выберите этот пункт, чтобы установить синхронизированное кадровое увеличение.

- **ENVIROMENT (Среда)**

Выберите этот пункт, чтобы установить синхронизированный кадр **ATW** (для наблюдения внутри/снаружи).

4.4.2 PUSH

Выберите этот пункт для автоматической регулировки баланса белого в зависимости от окружающих условий.

4.4.3 USER1 (Пользовательский режим №1)

В OSD-меню в качестве регулировки пунктов **USER1 WB** используются улучшенные значения фиксированного режима люминесцентного освещения.

Function	Option
B-GAIN	000-255
R-GAIN	000-255

- **B-GAIN (Усиление B)**

Используется для усиления B в фиксированном усиленном режиме **WB**.

- **R-GAIN (Усиление R)**

Используется для усиления R в фиксированном усиленном режиме **WB**.

4.4.4 USER2 (Пользовательский режим №2)

В OSD-меню в качестве регулировки пунктов **USER2 WB** используются улучшенные значения фиксированного режима люминесцентного освещения.

Function	Option
B-GAIN	000-255
R-GAIN	000-255

- **B-GAIN**

Используется для усиления В в фиксированном усиленном режиме WB.

- **R-GAIN**

Используется для усиления R в фиксированном усиленном режиме WB.

4.4.5 MANUAL WB (Ручная настройка баланса белого)

Улучшенные показатели гамма-коррекции В и R для ручной настройки баланса белого устанавливаются на экране.

Function	Option
LEVEL	000-255

- **LEVEL (Уровень)**

Выберите этот пункт для установки значений усиления В и R для **MANUAL WB**.

При увеличении/уменьшении значения В-gain значение R-gain будет также регулироваться.

ВНИМАНИЕ:

Фактический регулируемый диапазон ограничивается в диапазоне от низкой цветовой температуры (ок. 1800К) до высокой цветовой температуры (ок. 10500К), если баланс белого был предварительно скорректирован.

4.4.6 PUSH LOCK (Блокировка режима Push)

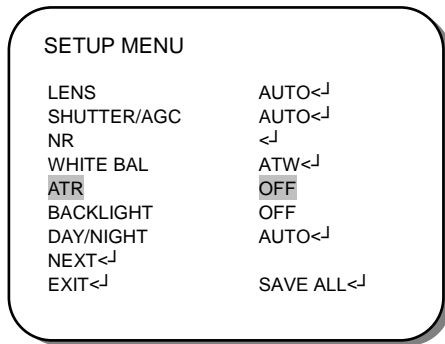
Для оптимальной настройки в существующих условиях, задайте начальную точку камеры по отношению к листу белой бумаги и нажмите кнопку **ENTER**. В случае изменения настроек камеры, необходимо выполнять дополнительную регулировку.

ВНИМАНИЕ::

Баланс белого иногда может функционировать некорректно. Пожалуйста, установите блокировку режима Push, если: 1. устройство перегревается, 2. в условиях излишне темного фона, 3. в случае наличия люминесцентных ламп или постоянно изменяющегося освещения.

4.5 **ATR (динамический диапазон)**

Эта опция используется для настройки режима широкого динамического диапазона.



Выберите эту опцию, чтобы установить **ATR** в положение **OFF (Выкл.)** или **ON (Вкл.)**.

Function	Option
LUMINANCE	LOW MID HIGH
CONTRAST	LOW MIDLOW MID MIDHIGH HIGH

- **OFF**

ATR выключено.

- **ON**

ATR включено.

Когда в АВТ выбрано положение **ON<⏎**, нажмите **ENTER** для перехода в подменю **ATR** для дальнейшей настройки.

4.5.1 **ATR ON (АВТ Вкл.)**

- **LUMINANCE (Освещенность)**

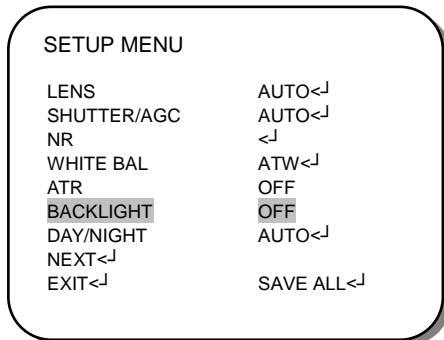
Выберите этот пункт, чтобы установить степень сжатия диапазона яркостей. (LOW – низкая, MID – средняя, HIGH – высокая).

- **CONTRAST (Контраст)**

Выберите этот пункт, чтобы установить степень контрастности. (LOW – высокая, MIDLOW – средне-низкая, MID – средняя, MIDHIGH – средневысокая, HIGH – высокая).

4.6 BACKLIGHT (Подсветка)

Эта опция используется для настройки компенсации подсветки.



Выберите этот пункт, чтобы настроить параметры **BACKLIGHT: OFF (Выкл.)**, **BLC (Компенсация задней подсветки)** или **HLC (Компенсация засветки)**.

Function	Option
BACKLIGHT	OFF BLC HLC

- **OFF (Выкл.)**
Компенсация задней подсветки выключена.
- **BLC**
Компенсация задней подсветки включено.
- **HLC**
Включена функция ярких засветок.

4.7 DAY/NIGHT (Режим «день/ночь»)

Эта пункт используется для установления настроек режима «день/ночь».

SETUP MENU	
LENS	AUTO<↓
SHUTTER/AGC	AUTO<↓
NR	<↓
WHITE BAL	ATW<↓
ATR	OFF
BACKLIGHT	OFF
DAY/NIGHT	AUTO<↓
NEXT<↓	
EXIT<↓	SAVE ALL<↓

Выберите пункт **DAY/NIGHT** для настройки режима: **AUTO** (Автоматический), **COLOR** (Цветной) или **B/W** (Черно-белый).

Function	Option
DAY/NIGHT	AUTO<↓ COLOR B/W

- **AUTO (Автоматический)**

Автоматическое переключение режима «день/ночь».

Когда выбран пункт **AUTO<↓** для вывода подменю и дальнейшей настройки нажмите **ENTER**.

- **COLOR (Цветной)**

Режим «день/ночь» выключен.

- **B/W (Черно-белый)**

Выбран режим черно-белой (ночной) съемки, цветное воспроизведение отключено.

Когда выбран пункт **B/W<↓** нажмите **ENTER**, чтобы перейти в подменю черно-белого режима для дальнейшей настройки.

4.7.1 B/W (Черно-белый режим)

Установите настройки черно-белого режима.

Function	Option
BURST	ON OFF

При выборе черно-белого режима, убедитесь в наличии сигнала цветовой синхронизации.

- **ON**
Сигнал цветовой синхронизации включен.
- **OFF**
Сигнал цветовой синхронизации.

4.7.2 DAY/NIGHT (Режим «день/ночь»)

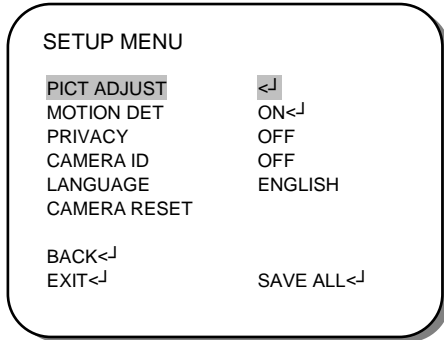
Установите настройки режима «*день/ночь*».

Function	Option
BURST	ON OFF
DELAY CNT	000-255
DAY->NIGHT	000-255
NIGHT->DAY	000-255

- **BURST (Сигнал цветовой синхронизации)**
При выборе черно-белого режима, убедитесь в наличии сигнала цветовой синхронизации.
 - **ON**: Сигнал цветовой синхронизации включен.
 - **OFF**: Сигнал цветовой синхронизации выключен.
- **DELAY CNT (Задержка CNT)**
Вы можете выбрать временной интервал переключения режима «день/ночь».
- **DAY->NIGHT**
Вы можете установить порог переключения режима «день» в режим «ночь».
- **NIGHT->DAY**
Вы можете установить порог переключения режима «ночь» в режим «день».

4.8 PICT ADJUST (Регулировка изображения)

Этот пункт используется для изменения параметров изображения.



Выведите подменю **PICT ADJUST** для дальнейшей настройки.

Function	Option
MIRROR	OFF ON
BRIGHTNESS	000-255
CONTRAST	000-255
SHARPNESS	000-255
HUE	000-255
GAIN	000-255

- **MIRROR (Зеркальность)**

Переворот изображения на экране монитора по горизонтали.

- **OFF:** Нормальное изображение.
- **ON:** Горизонтально перевернутое изображение.

- **BRIGHTNESS (Яркость)**

Установите яркость изображения.

- **CONTRAST (Контраст)**

Настройте контрастность изображения.

- **SHARPNESS (Резкость)**

Установите резкость (четкость) изображения с камеры.

- **HUE (Оттенки)**

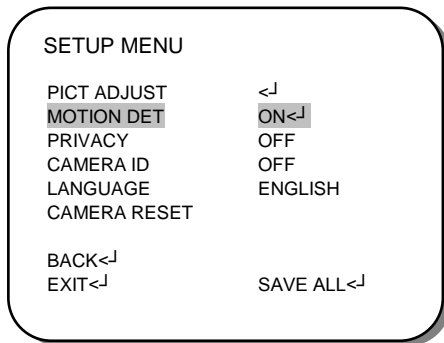
Отрегулируйте оттенки изображения.

- **GAIN (Усиление)**

Настройте усиление цвета.

4.9 MOTION DET (Детектор движения)

Этот пункт используется для настройки детектора движения.



Установите детектор движение в положение **OFF (Выкл.)** или **ON (Вкл.)**.

Function	Option
MOTION DET	OFF ON<

- **OFF**

Детектор движения выключен.

- **ON**

Детектор движения включен.

Когда выбран пункт **ON<|** нажмите **ENTER** для вывода подменю **MOTION DET** для дальнейшей настройки.

4.9.1 MOTION DET ON (Детектор движения вкл.)

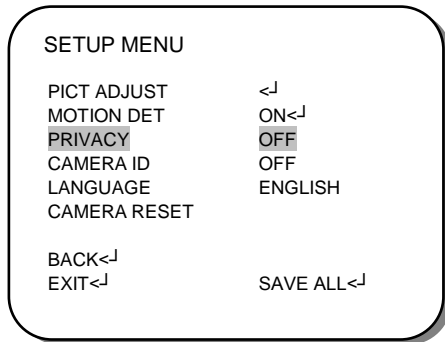
Установите настройки **MOTION DET**.

Function	Option
DETECT SENSE	000-127
BLOCK DISP	OFF ON ENABLE
MONITOR AREA	OFF ON
AREA SEL	1/4 ; 2/4 ; 3/4 ; 4/4
TOP	000-244
BOTTOM	000-244
LEFT	000-474
RIGHT	000-474

- **DETECT SENSE (Чувствительность детектора)**
Настройте чувствительность детектора движения.
- **BLOCK DISP (Блокировка)**
Контроль положения Вкл./Выкл. детектора движения на экране монитора.
 - **OFF**: не отображается на экране.
 - **ON**: Подчеркнутое освещение
- **MONITOR AREA (Области монитора)**
Установите необходимые границы мониторинга.
 - **OFF**: Области монитора отключены.
 - **ON**: Области монитора используются.
- **AREA SEL (Выбор зон)**
Установите зоны мониторинга.
- **TOP/BOTTOM/LEFT/RIGHT (Вверх/Вниз/Влево/Вправо)**
Установка зон мониторинга в помощьью функции AREA SEL.

4.10 PRIVACY (Приватность)

Этот пункт используется для задания 8 зон маскировки. Если заданы области для детектора движения, тогда максимальное число зон маскировки – 4.



Установите маскирование зон в положение **OFF(Выкл.)** или **ON (Вкл.)**.

Function	Option
PRIVACY	OFF ON<J

Когда выбрано положение **ON<J**, нажмите **ENTER** для перехода в подменю **PRIVACY** для дальнейшей настройки.

4.10.1 PRIVACY ON (Приватность вкл.)

Установите настройки **PRIVACY**.

Function	Option
AREA SEL	1/8 ; 2/8 ; 3/8 ; 4/8 ; 5/8 ; 6/8 ; 7/8 ; 8/8 *
TOP	000-244 (NTSC) ; 000-288 (PAL)
BOTTOM	000-244 (NTSC) ; 000-288 (PAL)
LEFT	000-251(510H)/378(760H)/474(960H)(NTSC) ; 000-246(510H)/370(760H)/468(960H)(PAL)
RIGHT	000-251(510H)/378(760H)/474(960H)(NTSC) ; 000-246(510H)/370(760H)/468(960H) (PAL)
COLOR	1-8
TRANSP	0.00 ; 0.50 ; 0.75 ; 1.00
MOSAIC	OFF ON

- **AREA SEL (Выбор зоны)**

Выберите этот пункт, чтобы установить рамки зоны маскировки.

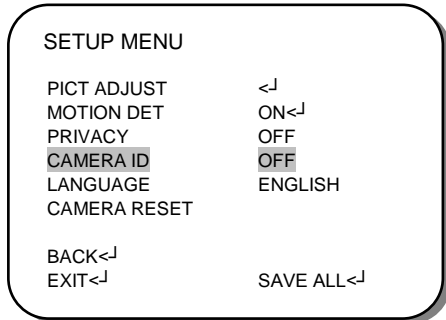
ВНИМАНИЕ:

Если включена опция областей детекции движения, доступны 4 зоны – 1/4, 2/4, 3/4 и 4/4.

- **TOP/BOTTOM/LEFT/RIGHT (Вверх/Вниз/Влево/Вправо)**
Настройка рамки приватных зон в AREA SEL.
- **COLOR (Цвет)**
Установите цвет рамок приватных зон.
- **TRANSP (Прозрачность)**
Установите коэффициент прозрачности маски изображения.
- **MOSAIC (Мозаичность)**
Установите положение мозаичности маски кадров (Вкл. / Выкл.).
 - **OFF**: Мозаичность выключена.
 - **ON**: Мозаичность включена.

4.11 CAMERA ID (Идентификатор камеры)

Этот пункт используется, чтобы установить ID камеры.



Установите ID камеры в положение OFF (Выкл.) или ON (Вкл.).

Function	Option
CAMERA ID	OFF ON<J

- **OFF (Выкл.)**

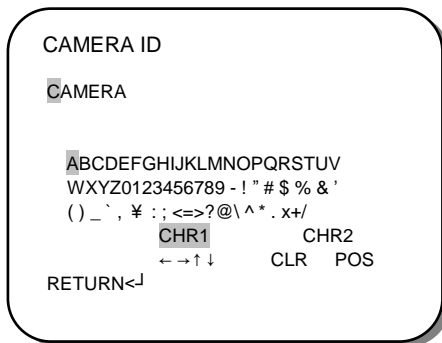
Идентификатор камеры выключен.

- **ON (Вкл.)**

Идентификатор камеры включен.

Когда выбрано положение ON<J, нажмите **ENTER** для вывода подменю **CAMERA ID** для дальнейшей настройки.

4.11.1 CAMERA ID ON (Идентификатор камеры вкл.)



- ← → ↑ ↓

Выберите необходимое положение курсора ←, →, ↑ или ↓ и нажмите **ENTER** для перемещения курсора в выбранном направлении.

- **CLR (Очистить)**

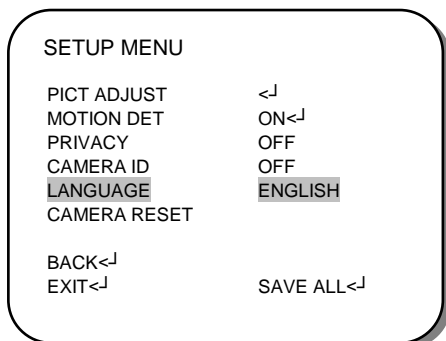
Используйте для замены букв.

- **POS (Позиция)**

Возможность изменить положение ID-камеры на экране монитора.

4.12 LANGUAGE (Язык)

Используется для выбора языка OSD-меню.

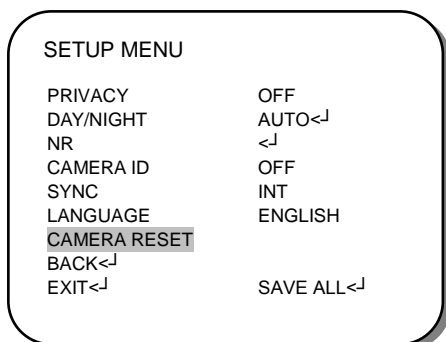


Установите язык экранного меню.

Function	Option
LANGUAGE	ENGLISH 日本語 DEUTSCH FRANCAIS РУССКИЙ PORTUGUÊS ESPAÑOL

4.13 CAMERA RESET (Сброс настроек камеры)

Используйте, чтобы восстановить настройки по умолчанию.



4.14 SAVE ALL (Сохранение)

Нажмите, чтобы сохранить измененные настройки.

ВНИМАНИЕ:

Мгновенное сохранение устанавливаемых параметров не предусмотрено, необходимо сохранять изменения.

4.15 EXIT (Выход)

Нажмите, чтобы выйти из OSD-меню.

ВНИМАНИЕ:

Прежде чем выйти из OSD-меню, пожалуйста, нажмите **SAVE ALL<⏏>**, чтобы сохранить измененные настройки. В противном случае, параметры меню необходимо будет настраивать заново.