



## Описание

- КМОП-матрица 1/2,8" SONY CMOS IMX323;
- DSP-процессор –HiSilicon (Hi3516c v.300);
- Поддержка современных алгоритмов сжатия H.264 и H.265;
- Разрешение 1920x1080 (1080p)
- Цифровое подавление видео шумов 2/3DNR;
- Расширенный динамический диапазон D-WDR;
- Механический ИК-фильтр;
- Трансфокатор с оптическим зумом 10x;
- Мощная ИК-подсветка с дальностью до 50 м;
- Скоростное поворотное устройство;
- Металлический корпус IP-66;
- Встроенный обогреватель -40...+60°C;



## Подключение

1. Установите камеру в нужном Вам месте.
2. Подсоедините кабели питания, LAN.
3. Настройте параметры видеокamеры с помощью OSD-меню.

## Условия безопасной эксплуатации

### ВНИМАНИЕ!

Перед тем, как начать использовать изделие, внимательно прочитайте данный документ.



#### ОПАСНОСТЬ ПОРАЖЕНИЯ ЭЛЕКТРИЧЕСКИМ ТОКОМ

Предупреждение о наличии внутри корпуса изделия неизолированных электрических цепей, которые могут представлять опасность для человека. Для снижения риска поражения электрическим током не разбирайте устройство.



#### ВНИМАНИЕ!

Ремонт и техническое обслуживание изделия должно осуществляться только квалифицированным техническим персоналом.

- Во избежание случаев поражения электрическим током и потери гарантии не разбирайте устройство.
- Не подвергайте устройство ударам и сильным вибрациям.
- Не используйте источники питания, которые по характеристикам отличаются от требуемого. Если вы не уверены в типе источника питания, обратитесь к своему дилеру.
- Не перегружайте электрические сети потребителями, так как это может привести к возгоранию и поражению электрическим током.
- Установка данного устройства должна соответствовать всем требованиям безопасности.
- Не используйте дополнительное оборудование, которое не совместимо и не рекомендовано производителем.
- Прокладывайте кабели таким образом, чтобы они были защищены от всевозможных повреждений.
- Технические характеристики и дизайн продукта могут быть изменены без предварительного уведомления.

## Сведения о производителе и сертификации

**Производитель:** Shenzhen Bestech Electronics Co., Ltd 4 floor, C5 Building Zhu'ao 2nd Industrial Park Xixiang Baoan Shenzhen 518102.

**Импортер:** ООО «Бизнес Центр Алгоритм», 350049, г.Краснодар, ул. им.Тургенева, д.135/1, офис 515. Тел.: +7(861)201-52-41.

**Срок гарантии:** 30 месяцев от даты производства, указанной на этикетке.

**Сведения о сертификации:** запросите копию сертификата соответствия у продавца.

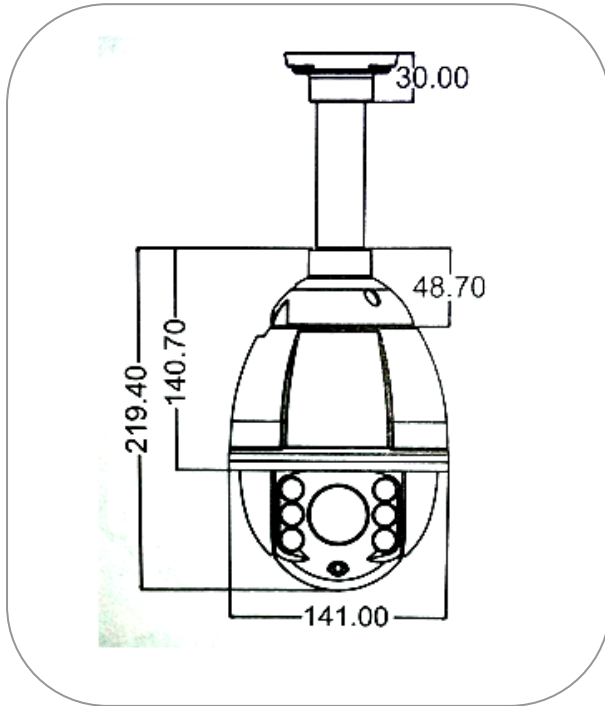


### Технические характеристики

МОДЕЛЬ		PS-IP2-Z10 v.3.6.1
<b>Матрица</b>	Тип	1/2,8" SONY CMOS IMX323
	Эффективные пиксели	1984(Г)х1225(В)
	Система сканирования	Прогрессивная развёртка
	Разрешение	1920х1080 (1080p)
	Мин. чувствительность	Цвет: 0.01 люкс (F1.6, АРУ вкл.) / 0 люкс (ИК вкл.) ЧБ: 0.001 люкс (F2.8, АРУ вкл.) / 0 люкс (ИК вкл.)
	Электронный затвор	Авто (1/25...1/10000 сек.)
<b>Объектив</b>	Тип	Трансфокатор
	Фокусное расстояние	5.1 – 51 мм
	Фокусировка	Авто/Ручная
	Регулировка диафрагмы	Авто/Ручная
	Оптический зум	10x
<b>ИК-подсветка</b>	Количество ИК-диодов	6
	Дальность	до 50 м
	Длина волны	850 нм
<b>Цифровые функции</b>	DSP-процессор	Hisilicon HI3516C v.300
	OSD-меню	Есть
	Баланс белого	Есть
	Компенсация засветок	Есть
	АРУ	Есть
	Функция день/ночь	Механический ИК-фильтр
	Фильтр шумоподавления	2DNR, 3DNR
	Динамический диапазон	D-WDR
<b>Поворотное устройство</b>	Интерфейс управления	-
	Протоколы управления	Pelco-P/D, Автодетекция
	Углы поворота	По горизонтали: 0...360°(бесконечно) По вертикали: 93°
	Скорость вращения	Поворота: 0.02...45° Наклона: 0.02...30°
	Количество пресетов	255
	Автофункции	Круиз - 4, Патруль - 4, Автоскан - 4
<b>Эксплуатация и хранение</b>	Напряжение питания	DC 12В±10%
	Потребляемый ток	2 А
	Класс защиты	IP-66
	Температура эксплуатации	-40 ~ +60°C
	Температура хранения	-20 ~ +50°C
	Максимальная влажность	85%
	Габаритные размеры	141(Ø)х200 мм



### Габаритные размеры



Примечание: Все размеры указаны в миллиметрах.

### Специальные функции. Таблица пресетов.

PRESET	Функция	PRESET	Функция
34	Reset	85	Ближняя подсветка
75	Шаблон 1	91(31)	Вызов А-В скан
76	Шаблон 2	1	Установка левой точки А
77	Шаблон 3	2	Установка правой точки В
78	Шаблон 4	96	Запуск тура 1
81(41)	Авто, День/Ночь	97	Запуск тура 2
82(42)	Ночной режим	98(38)	Запуск тура 3
83	Дневной режим	99	Панорамное сканирование
84	Дальняя подсветка		

### Настройки по умолчанию

Настройки по умолчанию	IP адрес	192.168.1.120
	Логин	admin
	Пароль	Пусто (не заполняется)

### Подключение через web-интерфейс

Для подключения к видеокамеры через web-интерфейс следуйте инструкциям, приведённым далее.

1. Подключите устройство к сети Ethernet и настройте соединение.
2. Запустите браузер Internet Explorer.
3. В настройках безопасности браузера (Сервис -> Свойства обозревателя -> Безопасность) разрешите все элементы управления ActiveX.
4. После окончания настройки браузера, наберите в адресной строке <http://XXX.XXX.XXX.XXX> (где XXX.XXX.XXX.XXX - IP-адрес устройства) и нажмите Enter.



5. Далее будет предложено установить надстройку ActiveX, что необходимо подтвердить.
6. После загрузки и установки элементов ActiveX Вам будет предложено авторизоваться в системе.
7. После правильного заполнения полей имени пользователя (admin) и пароля (изначально пароль отсутствует), вы сможете увидеть web-интерфейс устройства, как показано на рисунке ниже.



### Web интерфейс



**!!! CMS не поддерживает функцию добавления данной камеры через облако.**