

ГАРАНТИЙНЫЕ ОБЯЗАТЕЛЬСТВА

Изготовитель гарантирует соответствие изделия требованиям указанных в данном паспорте ТУ и ГОСТ при соблюдении потребителем условий транспортирования, хранения, монтажа и эксплуатации.

Гарантийный срок эксплуатации – **12 месяцев** со дня ввода изделия в эксплуатацию при условии ввода в эксплуатацию не позднее **6 месяцев** со дня продажи.

Гарантийный срок хранения – **24 месяца** со дня выпуска изделия.

ГАРАНТИЙНЫЙ ТАЛОН

Заполняет предприятие – изготовитель

Номер _____ Комплект модификации _____

Дата выпуска _____ Представитель ОТК предприятия - изготовителя _____

Дата продажи _____ Отметка торгующей организации _____

Адрес предприятия-изготовителя: 192029, Россия, Санкт-Петербург, Пр. Обуховской Обороны 86, литера К, ООО «Тахион»
Тел: (812) 327-1247, 327-1298, 327-1201, факс 327-1153 с 10.00 до 17.00 по рабочим дням.

Адрес в Интернете: www.tahion.spb.ru

E-mail: info@tahion.spb.ru



ТАХИОН
ПРОИЗВОДСТВЕННАЯ ФИРМА

Видеокамера сетевая наружной установки

"ТВК-90 IP"

в гермобоксе ТГБ-7Р



ПАСПОРТ

ИМПФ.463159.013 ПС

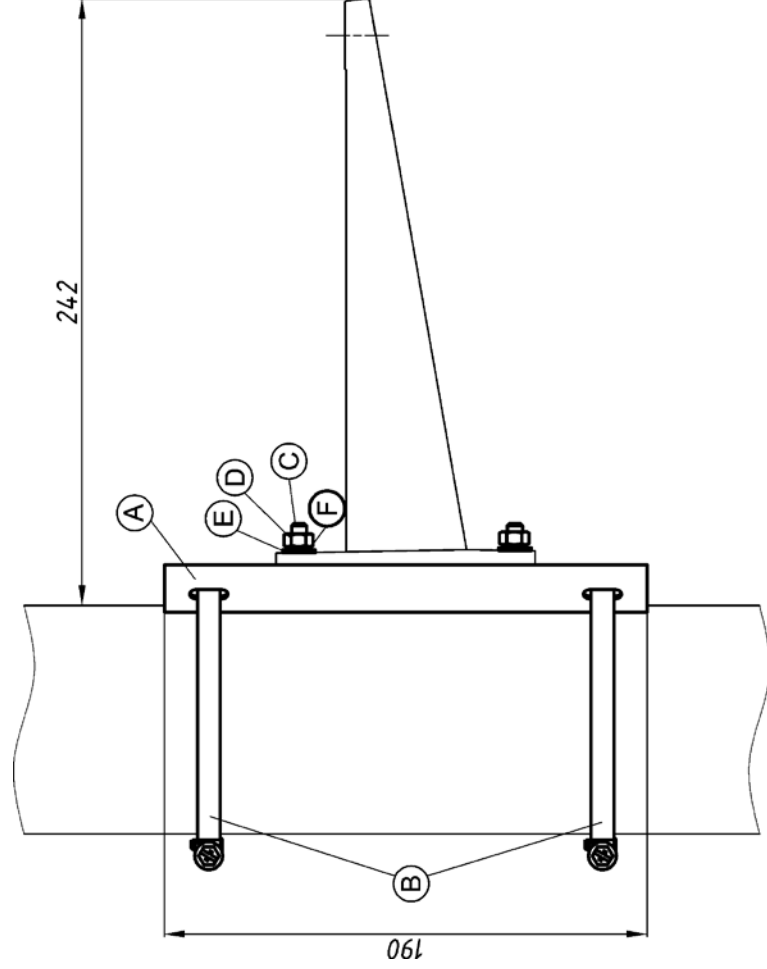


Сертификат соответствия № РОСС RU.

Адрес предприятия-изготовителя: 192029, Россия, Санкт-Петербург, Пр. Обуховской Обороны 86, литера К, ООО «Тахион»
Тел: (812) 327-1247, 327-1298, 327-1201, факс 327-1153 с 10.00 до 17.00 по рабочим дням.

Адрес в Интернете: www.tahion.spb.ru

E-mail: info@tahion.spb.ru



КОМПЛЕКТАЦИЯ

Поз.	Изобр.	Кол.
A		1
B		2
C		4
D		4
E		4
F		4

Рис.3 Монтаж кронштейна ТГБ-3 на опору (круглую или квадратную)

Подготовка к работе:

1. Распаять ответную часть разъема PC-10 согласно требованиям к электромонтажу в соответствии с рис.2. После распайки разъем заполнить герметиком кремнийорганическим.
2. Установить кронштейн на штатное место и закрепить на нём гермобок.
3. Ослабив болт фиксации шарнира (поз.5.1 рис.1), установить гермобок на нужное направление обзора, после чего надежно зафиксировать шарнир затянув болт.
3. Заземлить гермобок с помощью болта заземления (поз.6 рис.1).
4. При необходимости изменить напряжение питания гермобокса или мощности обогрева, выкрутить 4 винта крепления задней крышки гермобокса, выдвинуть модуль видеокамеры из кожуха и установить джамперы X7 и X8 в нужное положение (рис.2). Установить модуль видеокамеры обратно в кожух. Закрутить 4 винта крепления задней крышки.
5. При необходимости настройки объектива, снять переднюю крышку открутив 4 винта крепления передней крышки. По окончании настройки объектива установить крышку на место.

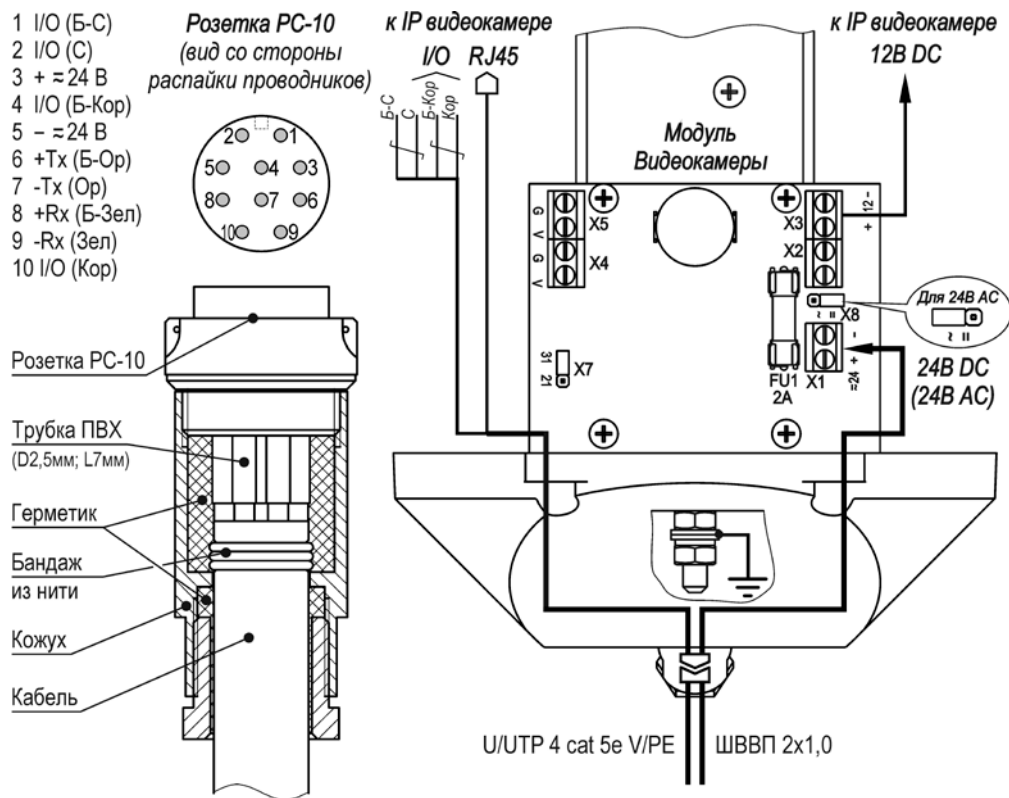


Рис.2 Распайка разъёма PC-10 и схема подключения IP-видеокамеры

Назначение:

Видеокамера сетевая наружной установки ТВК-90 IP (далее изделие) предназначена для визуального /на экране монитора/ наблюдения охраняемых /контролируемых/ объектов через информационные сети при непосредственном контакте с атмосферной средой без какой-либо дополнительной защиты.

Изделие обеспечивает:

- автоматическое включение/отключение встроенного обогревателя в заданном диапазоне температур;
- защиту от холодного запуска видеокамеры;
- две ступени мощности обогрева, что позволяет использовать изделие в разных климатических зонах в соответствии с ГОСТ 15150-69.

Модуль видеокамеры изолирован от корпуса гермобокса.

Изделие выпускается по техническим условиям ТУ 4372-026-31006686-2011.

Изделие соответствует:

- техническим требованиям - ГОСТ Р 51558-2008;
- требованиям по безопасности – ГОСТ Р МЭК 60065-2005;
- требованиям по ЭМС – ГОСТ Р 50009-2000, ГОСТ Р 51317.3.2-99, ГОСТ Р 51317.3.3-99;
- степени защиты от поражения электрическим током – III классу ГОСТ 12.2.007-75;
- условиям эксплуатации – ГОСТ 12997-84 группам ДЗ, Р1 и N2.

Климатическое исполнение изделия соответствует **УХЛ1.5 ГОСТ 15150-69**. Степень защиты IP 67.

Общие указания:

Проверьте комплектность поставки и наличие штампа торгующей организации в настоящем паспорте.

Комплект поставки:

- | | |
|---|--------|
| 1. Видеокамера в сборе | 1 шт.; |
| 2. Кронштейн | 1 шт.; |
| 3. Солнцезащитный козырёк | 1 шт.; |
| 4. Розетка PC-10 с кожухом | 1 шт.; |
| 5. Паспорт | 1 шт.; |
| 6. Руководство по эксплуатации IP-видеокамеры | 1 шт.; |
| 7. Упаковочная тара | 1 шт. |

Приобретается по отдельной заявке:

1. Кронштейн ТГБ-3 для крепления IP-видеокамеры ТВК-90 IP на опоры \emptyset ; \square =115÷135мм (другой размер – под заказ). Монтаж кронштейна см. рис.3;
2. Блок питания БПУ-1-220VAC-24VDC/2,5A;
3. Кабель снижения (длина под заказ). Максимальная длина кабеля зависит от мощности обогрева (см. основные технические характеристики): 31 Вт – 25 м; 21 Вт – 100 м.

Основные технические характеристики:

№ п/п	Характеристика	ТВК-90 IP в ТГБ-7Р- 24/12(24); ~24/12(~24)			
1	Модель видеокamеры ф. eVidence	Аріх Vox M1	Разрешение 1280x960 (1.3 Мр); чувствительность 0,02 лк (цвет); 0,001 лк (ч/б); объектив 2,8-12мм		
		Аріх Lite M2	1920x1080 (2 Мр); 0,2 лк (цвет)/ 0,02 лк (ч/б); 2,8-12 мм		
		Аріх Vox M2	1920x1080 (2Мр); 0,2 лк (цвет)/ 0,02 лк (ч/б); 2,8-12 мм		
		Аріх Vox M3	2048x1536 (3 Мр); 0,05 лк (цвет)/ 0,005 лк (ч/б); 2,8-12 мм		
		Аріх Vox M5	2592x1944 (5 Мр); 0,1 лк (цвет)/ 0,01 лк (ч/б); 3,5-10мм		
		Аріх 18ZBox M2	1920x1080 (2 Мр); 0,2 лк (цвет)/ 0,02 лк (ч/б); 18xZoom (4,7-84,6 мм), автофокусировка.		
		Аріх Vox M3	2048x1536 (3 Мр); 0,05 лк (цвет)/ 0,005 лк (ч/б); Foton 4.5-10 мм		
2	Напряжение питания	24 В ±10% DC		24 В ±10% AC	
3	Напряжение/ток внутреннего источника питания	12 В ±10% DC / 0,5 А;		12 В ±10% DC / 0,5 А;	
4	Температура вкл./откл. обогрева	20°C±3°C / 25°C±3°C			
5	Мощность обогрева	31 Вт	21 Вт	31 Вт	21 Вт
6	Максимальная потребляемая мощность	37Вт	27 Вт	37 Вт	27 Вт
7	Диапазон рабочих температур	- 60°C ÷ +50°C	- 40°C ÷ +50°C	- 60°C ÷ +50°C	- 40°C ÷ +50°C
8	Влажность воздуха	до 100% при +25°C			
9	Температура холодного запуска откл./вкл.	-10°C±3°C / 0°C±3°C			
10	Габаритные размеры	см. рис.1			
11	Вес с упаковкой	не более 3,5 кг			
12	Режим работы	круглосуточный			

Предприятием изготовителем джамперы Х7 и Х8 установлены в следующие положения:

– Х7 в положение «31» - мощность обогрева 31 Вт, для изменения мощности на 21 Вт джампер Х7 необходимо переставить в положение «21» (см. рис.2);

– джампер Х8 установлен в положение «=» – напряжение питания 24В DC, для питания гермобокса переменным напряжением 24В необходимо переставить джампер Х8 в положение «-» (см. рис.2).

Состав изделия: (см. рис.1)

1. IP-видеокамера в гермобоксе ТГБ-7Р;
2. Кронштейн;
3. Солнцезащитный козырёк;
4. Розетка РС-10 с кожухом;
5. Шарнир; 5.1. Болт фиксации шарнира;
6. Болт заземления.

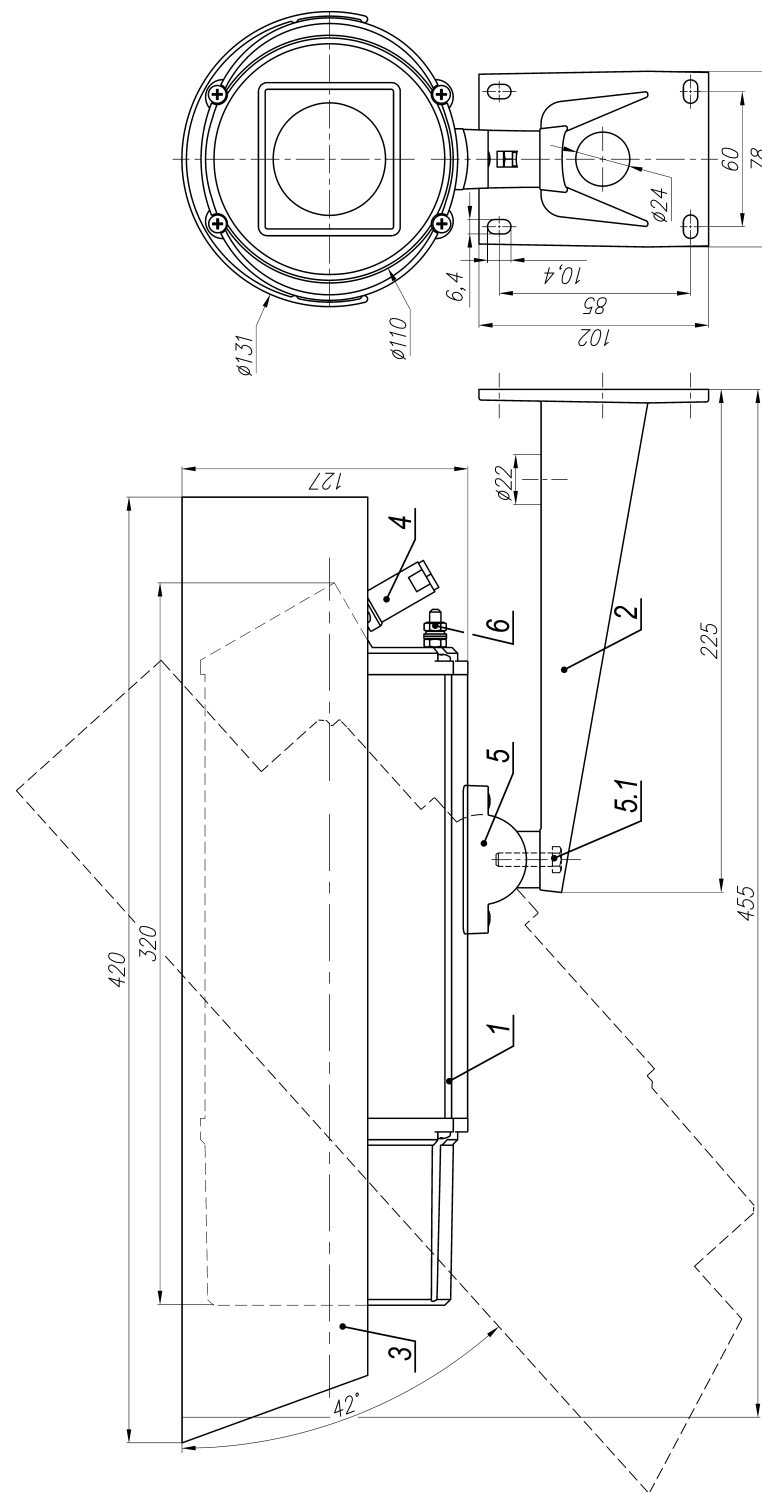


Рис.1 Состав и габаритно-установочные размеры ТВК-90 IP