

MONALISA



## LFM-21VF

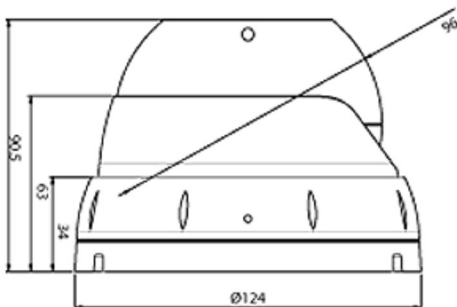
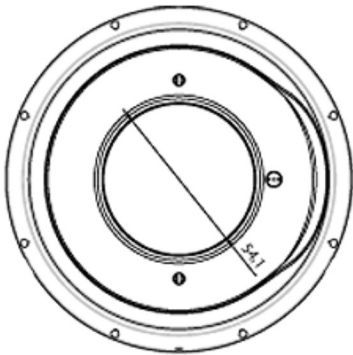
### Особенности

- 1/3 inch High Sensitivity Sony CCD, 600ТВЛ
- Чувствительность: 0.00..(ИК вкл.)
- День/ночь (цифровой)
- Адаптивная ИК подсветка (25 ИК диодов)
- Вариофокальный объектив (3.8~9.5 мм)
- AWB, AGC
- SBLС (компенсация задней засветки)
- Настройка в 3-х координатах
- Антивандальная
- Питание 12 В

### Варианты крепления



### Габаритные размеры



### Спецификация

Модель	LFM-21VF
Телевизионный стандарт	PAL
Система сканирования	2:1 Чересстрочная
Частота развертки (H)	15.625kHz
Частота развертки (Y)	50Hz
Размер (марка) матрицы	1/3 inch High Sensitivity CCD
Синхронизация	Внутренняя/Line-Lock
Полное количество пикселей	811(H) x 508(V) 410K
Эффективное количество пикселей	768(H) x 494(V) 380K
Разрешение по горизонтали	600 ТВЛ
Объектив	Вариофокальный объектив f=3.8~9.5 мм
Уровень выходного напряжения	1.0Vp-p (75Ω, composite)
Сигнал/Шум Соотношение	Более 50dB (AGC off)
Чувствительность	0.05lux/0.00...lux (IR on)
Баланс белого	Auto
Скорость электронного затвора	1/50~1/120,000 секунды
AGC	Auto
Напряжение питания	12VDC
Потребление питания	360mA
Габаритные размеры	124(Ø) x 90.5 мм
Вес	0.8 кг