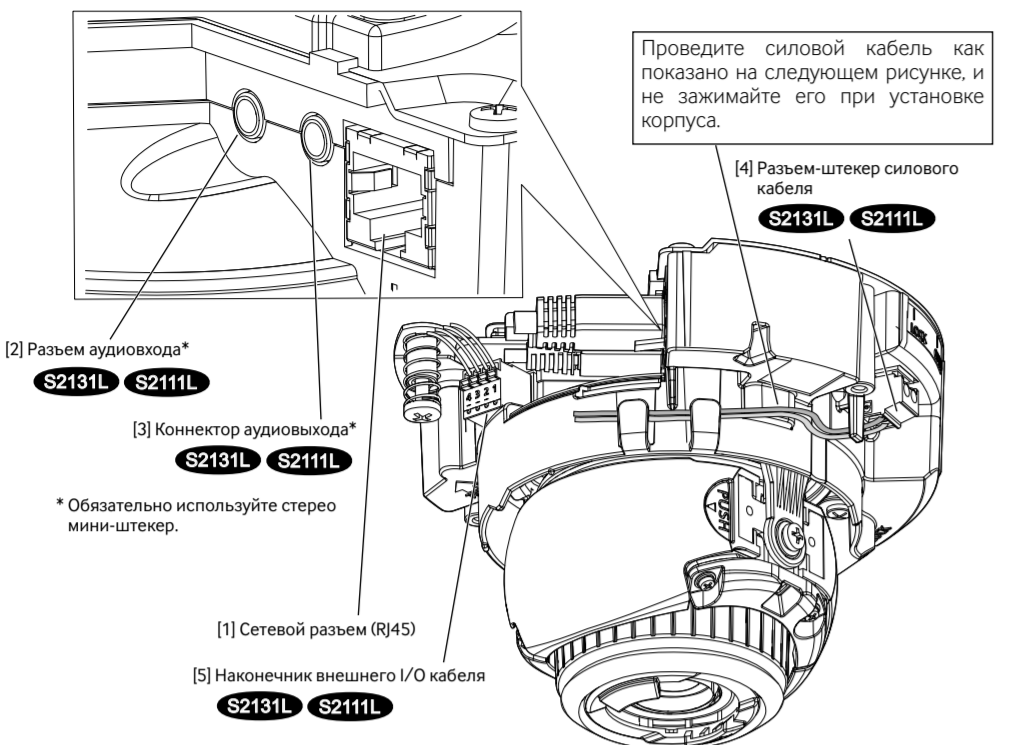


Шаг 3 Установка соединений

- См. документ "Важная информация" на поставленном CD-ROM для получения подробной информации о каждом кабеле.
- При необходимости используйте кабельную стяжку (приобретаем, на месте), чтобы связать кабели вместе.



Замечание:

- Так как отсек хранения разъемов не имеет достаточного места, то следует использовать аудио кабели **S2131L** и кабель Ethernet, размер которых не превышает значения, указанные на иллюстрациях.

ВНИМАНИЕ:

- Перед подсоединением кабелей отключите источник питания каждой системы (гнездо PoE - питание по Ethernet - или устройство для питания камер).
- Источник питания пост.т. 12 V должен быть изолирован от сетевого питания перем. т.

- Подсоедините Ethernet-кабель (категории 5е и лучше, прямой) к сетевому разъему.
- Если необходимо, подключите микрофон или линейный выход внешнего устройства к разъему аудиовыхода. **S2131L S2111L**

- Если нужно, подключите динамик с питанием к коннектору аудиовыхода. **S2131L S2111L**

Замечание:

- Аудиовыход может быть переключен на выход монитора. О порядке переключения выхода см. "Инструкцию по эксплуатации", находящуюся на поставленном CD-ROM.

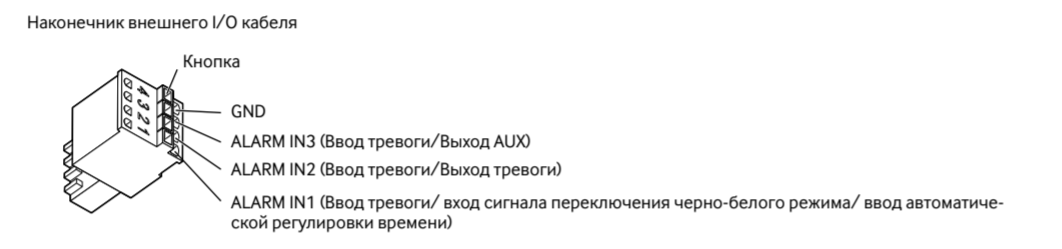
- При подключении адаптера переменного тока или внешнего источника питания используйте разъем-штекер силового кабеля (аксессуар) для его подключения к камере. **S2131L S2111L**

Внимание:

- ЛЕГКОДОСТУПНОЕ ОТКЛЮЧАЮЩЕЕ УСТРОЙСТВО ДОЛЖНО БЫТЬ ПОДСОЕДИНЕНО К ОБОРУДОВАНИЮ, ПИТАЮЩЕМУСЯ ОТ ИСТОЧНИКА ПИТАНИЯ ПОСТ.Т. 12 V.
- ПОДКЛЮЧАЙТЕ ТОЛЬКО ИСТОЧНИК ПИТАНИЯ ПОСТ.Т. 12 V КЛАССА 2 (UL 1310/CSA 223) или ИСТОЧНИК ПИТАНИЯ ОГРАНИЧЕННОЙ МОЩНОСТИ (IEC/EN/UL/CSA 60950-1).

- Ослабьте винт разъема-штекера силового кабеля (аксессуар), зачистите конец провода на 3 - 7 мм, должным образом скрутите зачищенные концы проводов, чтобы избежать короткого замыкания, и затем подсоедините выходной кабель к разъему-штекеру силового кабеля (аксессуар). При подключении внешнего источника питания к камере используйте одножильные кабели 16 AWG - 24 AWG или двужильные кабели.
- Затяните винт на разъеме-штекере силового кабеля (аксессуар). (Рекомендуемый крутящий момент при затяжке винтов: 0,34 N·m)
- Подключите разъем-штекер силового кабеля к камере.

- Если необходимо, подсоедините кабели входа/выхода сигнала тревоги к штекеру разъемов EXT I/O (аксессуар). **S2131L S2111L**
- Подключите кабели внешних устройств к наконечнику внешнего I/O кабеля (аксессуар).
- Для подключения внешнего устройства следует снять 8 мм - 9 мм изоляции на конце кабеля и скрутить оголенную часть кабеля, чтобы не допустить короткого замыкания. Спецификация кабеля (провода): 20 AWG - 26 AWG, одножильный, со скрученными жилами
 - Нажмите шариковой ручкой на кнопку необходимого разъема на наконечнике внешнего I/O кабеля и отпустите кнопку, когда кабель внешнего устройства будет полностью вставлен в отверстие разъема.

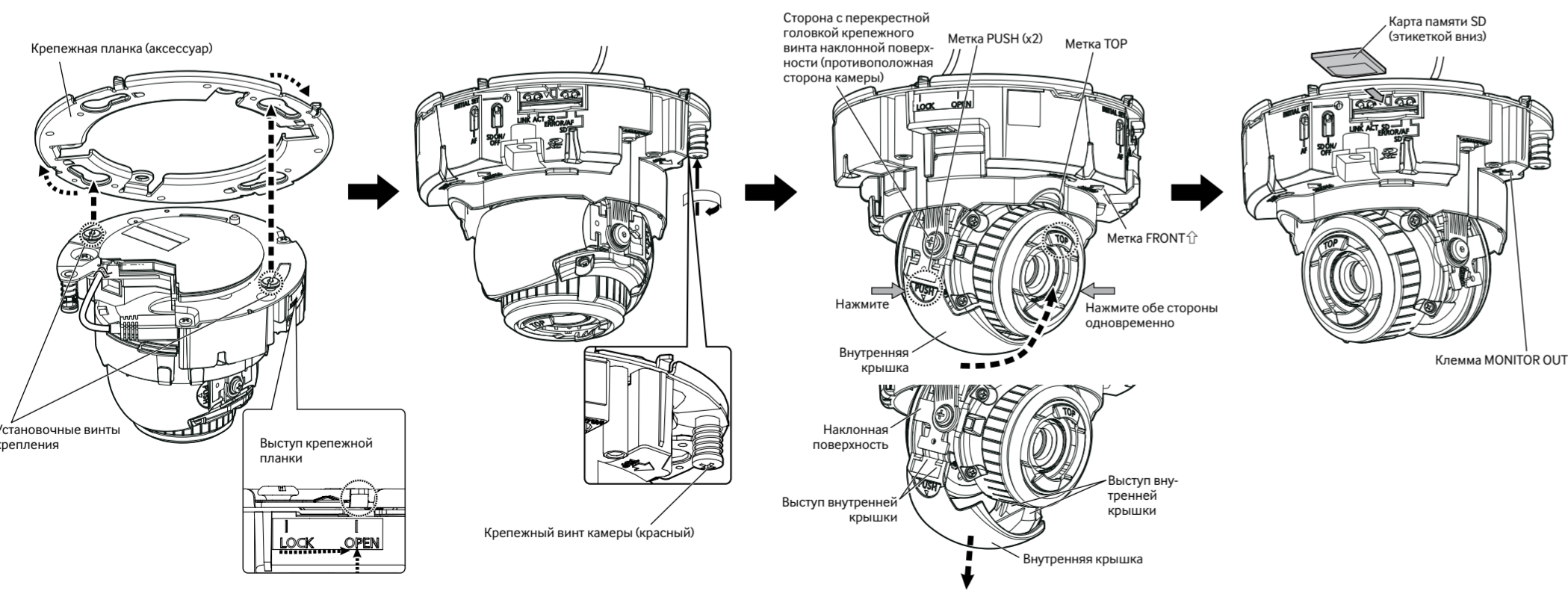


Замечание:

- Не следует подключать 2 кабеля или более к разъему. Если необходимо подключить 2 кабеля или более, следует использовать распределитель.
- Убедитесь, что оголенная часть провода полностью спрятана и надежно закреплена.
- По умолчанию разъемы EXT I/O находятся в положении "Откл.". Подробнее об установках разъема EXT I/O см. Инструкцию по эксплуатации, включенную в CD-ROM.

Шаг 4 Установите камеру

- Совместите метку OPEN боковой панели камеры с выступом крепежной планки, вставьте 2 установочных винта крепления в крепежную планку и поверните камеру приблизительно на 15°. Метка LOCK переместится в положение выступа крепежной планки, и камера будет временно закреплена. * Фиксирующий угол данного устройства может быть отрегулирован с интервалом 90°.
- Закрепите камеру, затягивая крепежный винт камеры (красный). **ВНИМАНИЕ:**
 - Следует обязательно затянуть винт крепления камеры. Несоблюдение этого требования может привести к неисправности в работе камеры из-за ее падения. (Рекомендуемый крутящий момент при затяжке винтов: 0,78 N·m)
- Ослабьте крестообразную сторону крепежного винта наклонной поверхности (на одной стороне) и наклоните наклонную поверхность, удерживая метку TOP на объективе камеры направленной вперед (т.е. направление метки FRONT на камере).
- Отсоедините каждый из четырех крепежных элементов, расположенных на обеих сторонах внутренней крышки, от наклонной поверхности, нажав на зону возле метки PUSH на крышке, и удалите внутреннюю крышку. **S2111L S2130**
- Подсоедините переходник MONITOR OUT (аксессуар) к клемме MONITOR OUT камеры, а затем подключите монитор для регулировки с контактными кабелями RCA (приобретаем, на месте).
- Вставьте карту памяти SD в разъем при необходимости. **S2131L S2111L**
 - О порядке вставки/удаления карты памяти SD см. документ "Важная информация", включенный в CD-ROM.

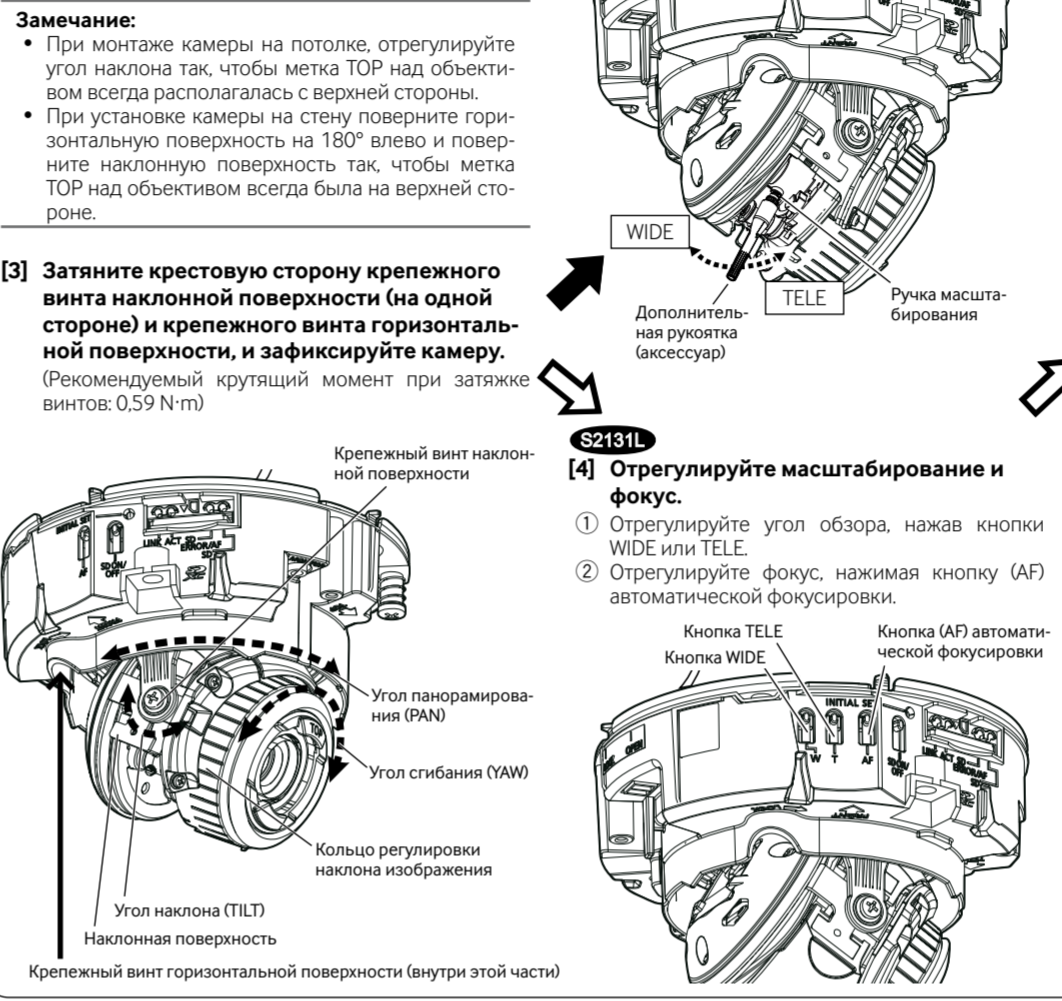


Замечание:

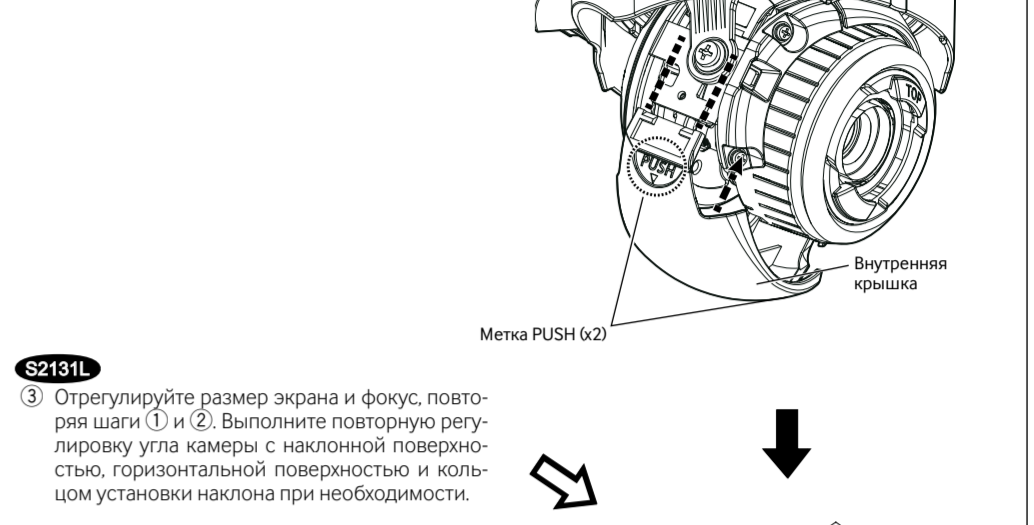
- При использовании WV-S2231L/ WV-S2131L/ WV-S2131 не удаляйте внутреннюю крышку.

Шаг 5 Регулировка

- Включите питание камеры, а затем удалите защитную пленку с объектива камеры.
- Ослабьте крепежный винт горизонтальной поверхности. Отрегулируйте угол камеры с помощью наклонной поверхности, горизонтальной поверхности и кольца регулировки наклона изображения. По горизонтали: +120° - -240° Диапазон регулировки наклона изображения: ±100° **WV-S2131/ WV-S2130/ WV-S2110** По вертикали: ±85° **Прочее** По вертикали: +85° - -30°
- Затяните крестовую сторону крепежного винта наклонной поверхности (на одной стороне) и крепежного винта горизонтальной поверхности, и зафиксируйте камеру. (Рекомендуемый крутящий момент при затяжке винтов: 0,59 N·m)



- Отрегулируйте размер экрана и фокус, повторяя шаги ① и ②. Выполните повторную регулировку угла камеры с наклонной поверхностью, горизонтальной поверхностью и кольцом установки наклона при необходимости. После регулировки удалите вспомогательную ручку (аксессуар).
- Отрегулируйте размер экрана и фокус, повторяя шаги ① и ②. Выполните повторную регулировку угла камеры с наклонной поверхностью, горизонтальной поверхностью и кольцом установки наклона при необходимости.



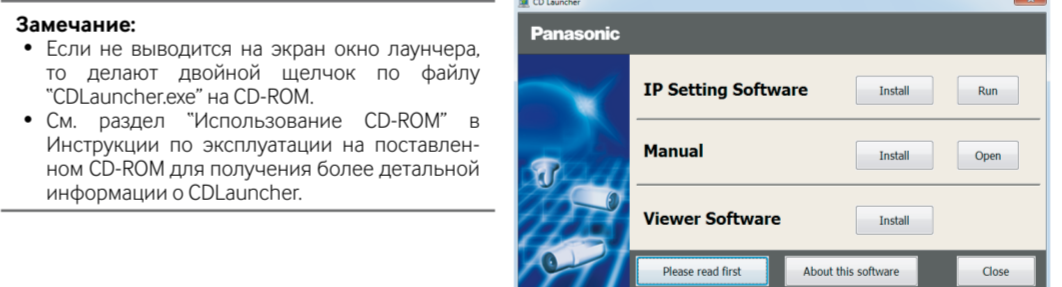
- Отсоедините переходник MONITOR OUT (аксессуар). Установите корпус и закрепите его, затянув крепежные винты корпуса (для WV-S2231L/ WV-S2211L используйте наконечник (аксессуар) для затяжки винтов). Установите корпус, совместив логотип Panasonic с меткой направления (FRONT) на камере. (Рекомендуемый крутящий момент при затяжке винтов: 0,59 N·m)
- После завершения установки удалите защитную пленку с крышки купола.



Шаг 6 Конфигурирование сетевых установок

Временно отключите сетевой экран для настройки параметров камеры. Как только конфигурация камеры будет завершена, верните ее в исходное состояние. За информацией относительно конфигурирования настроек сети следует обращаться к сетевому администратору или Вашему провайдеру Интернет-услуг.

- Вставьте прилагаемый CD-ROM в дисковод CD-ROM ПК. Отобразится Лицензионное соглашение. Прочитав Соглашение, выберите "I accept the term in the license agreement", а затем щелкните по [OK]. => Отобразится окно запуска.

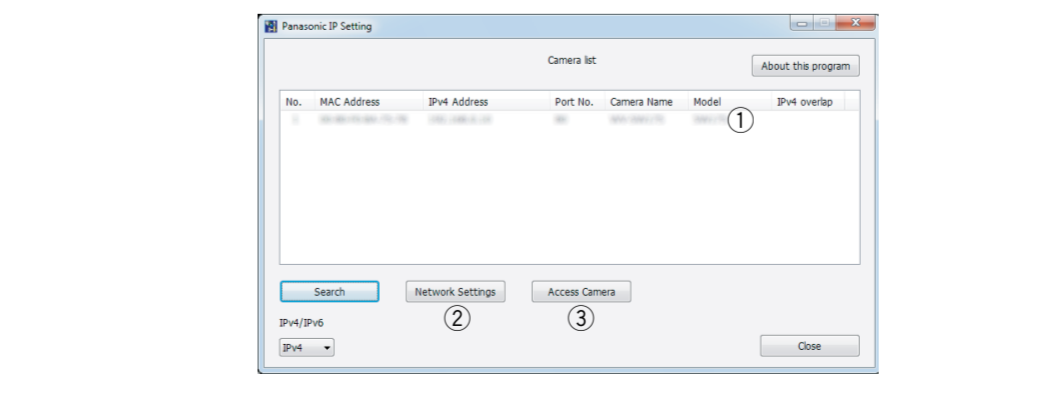


- Нажмите кнопку [Run], которая находится рядом с [IP Setting Software]. => Отобразится экран [Panasonic IP Setting]. Отобразится MAC-адрес/IP-адрес обнаруженной камеры.

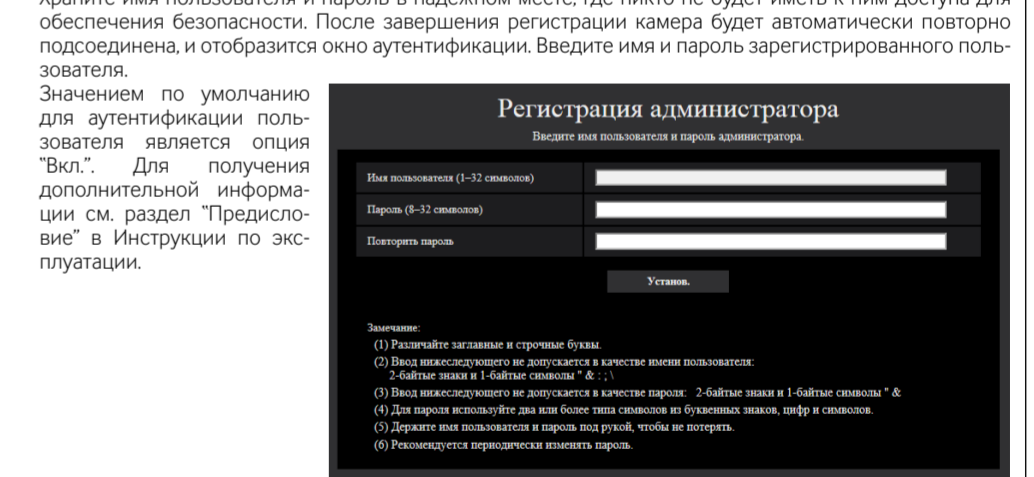
- Выберите камеру, которую хотите настроить (①), и нажмите [Network Settings] (②) для доступа к сетевым настройкам. Затем нажмите [Access Camera] (③).

Замечание:

- Выберите камеру с тем же MAC-адресом, соответствующим MAC-адресу, напечатанному на камере, которую хотите настроить.



- Когда отображается окно регистрации администратора, введите "Имя пользователя", "Пароль" и "Повторить пароль", следуя инструкциям, отображенным на экране, а затем щелкните кнопку [Установ].



ВНИМАНИЕ:

- Когда камера используется через Интернет, настройка идентификации пользователя на "Откл." может привести к случайному доступу третьей стороны. Оставьте идентификацию пользователя, установленную в положение "Вкл."

- Когда отображаются живые изображения камеры, сетевое соединение завершено.

Замечание:

Для получения более подробной информации по следующим темам см. Инструкцию по эксплуатации.

- Пожалуйста, установите [Время и дата] на экране [Основная] в "Установ." перед использованием камеры.
- Невозможно отображать изображения H.265 (или H.264) или MJPEG, принимать/передать аудиосигналы, отображать журналы и использовать широкий экран, если на ПК не установлена программа просмотра "Network Camera View 4S".
- В зависимости от операционной среды Вашего ПК может потребоваться некоторое время для отображения изображений.
- На момент покупки разъемы аудиовыхода и выхода установлены в положение "Откл.". При необходимости измените установку на экране "Аудио" в "Установ."
- Благодаря усилению мер безопасности в "IP Setting Software", "Network Settings" нельзя изменить по истечении примерно 20 минут после включения питания камеры, которую нужно настроить. (Когда эффективный период настроен на "Только 20 min" в настройке "Экспресс-установка IP") Однако установки можно изменить по истечении 20 минут для камер в режиме начальной настройки.
- Переустановка кожуха может вызвать расфокусировку. В таком случае включают функцию автоматической фокусировки в меню настройки.

Если снимки не отображаются, установите веб-браузер в режим совместимости. Для получения дополнительной информации о конфигурации см. наш веб-сайт (<http://security.panasonic.com/support/info/>).