

CADC600PIV-V

ВАНДАЛОЗАЩИЩЕННАЯ КУПОЛЬНАЯ ИК-ВИДЕОКАМЕРА ВЫСОКОГО РАЗРЕШЕНИЯ (600 ТВЛ) С ВАРИОФОКАЛЬНЫМ ОБЪЕКТИВОМ

Вандалозащищенные вариофокальные купольные камеры CADC600PIV-V серии Honeywell Black™ с ИК-подсветкой предназначены для систем видеонаблюдения коммерческих и жилых объектов и идеально подходят для применения, как внутри, так и снаружи помещений.

Обладая высоким разрешением 600 ТВЛ и исключительно четким изображением, вариофокальным объективом 2.8–10 мм, дальностью ИК-подсветки до 20 м, противобликовым двойным стеклом и интеллектуальной системой коррекции ИК-подсветки, камера CADC600PIV-V идеально подходит для видеонаблюдения в условиях плохой освещенности и в ночное время. Камера CADC600PIV-V имеет вандалозащищенное и погодозащищенное исполнение с классом защиты корпуса IP66 и поэтому допускает возможность уличной установки.

Установка осуществляется легко и быстро. Камера CADC600PIV-V поставляется в полностью собранном и готовом к использованию виде для повышения удобства установки. Видеокамера может быть легко установлена в любое место на потолке, стене или в нише.

ВОЗМОЖНОСТИ ПРИМЕНЕНИЯ

CADC600PI-V - это вандалозащищенная купольная ИК-камера, которая может с успехом использоваться в системах видеонаблюдения среднего масштаба в помещении и на открытом воздухе. Она способна гарантировать сохранность имущества и принести душевное спокойствие его владельцам в жилых домах, коммерческих зданиях, магазинах, офисах, складах, торговых центрах и клиниках.

ХАРАКТЕРИСТИКИ

- Высокое разрешение 600 ТВЛ
- Вариофокальный объектив 2.8-10 мм
- Диапазон ИК-видимости 20 м
- Минимальная освещенность: 0 люкс (ИК-подсветка включена)
- Маскировка приватных зон (8 зон); обнаружение движения (4 зоны)
- Экранное меню
- Класс защиты IP66
- Интеллектуальная система ИК-коррекции
- Напряжение питания 12 В (пост. ток)



CADC600PIV-V

ВАНДАЛОЗАЩИЩЕННАЯ КУПОЛЬНАЯ ИК-ВИДЕОКАМЕРА ВЫСОКОГО РАЗРЕШЕНИЯ (600 ТВЛ) С ВАРИОФОКАЛЬНЫМ ОБЪЕКТИВОМ

ТЕХНИЧЕСКИЕ ХАРАКТЕРИСТИКИ

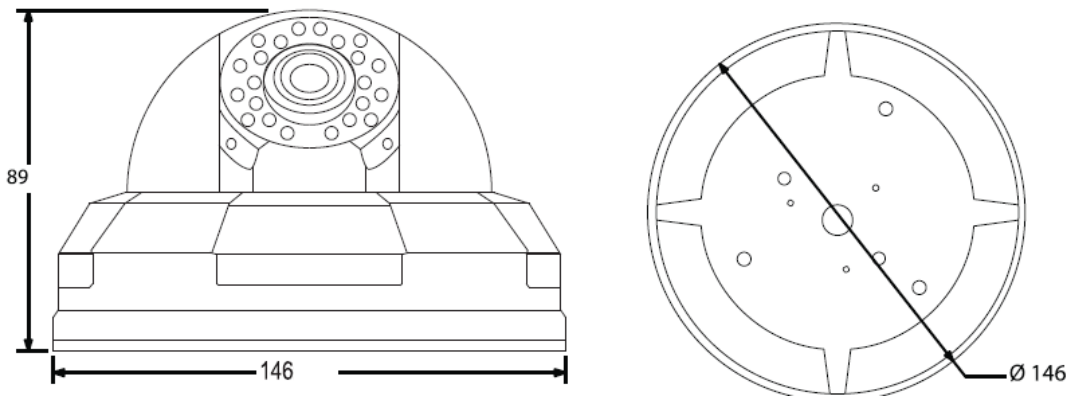
Модель	CADC600PIV-V	CADC600NIV-V
Матрица	1/3" SONY Super HAD II CCD	
Система сигналов	PAL	NTSC
Количество эффективных пикселей	752 (Г) x 582 (В)	768 (Г) x 494 (В)
Разрешение по горизонтали	Цветное изображение: 600 ТВЛ; черно-белое изображение: 650ТВЛ	
Объектив	Вариофокальный объектив f=2.8-10 мм	
ИК-подсветка	850 нм, 21 ИК-светодиод	
Дальность действия ИК-подсветки	20 м	
Минимальная освещенность	0.1 люкс (ИК-подсветка выключена), 0 люкс (ИК-подсветка включена)	
Отношение сигнал/шум	Более 52 дБ	
Автоматический электронный затвор	1/50 - 1/100000 с	1/60 - 1/100000 с
Широкий динамический диапазон (WDR)	WDR с цифровой обработкой сигнала	
Снижение шума DNR	2D DNR	
Компенсация засветки	BLC/HLC	
Зеркальное отображение	Горизонтальное	
Баланс белого	Автокоррекция (ATW) / Авторегулировка в широком диапазоне (Push) /Пользовательская настройка 1 (User1) /Пользовательская настройка 2 (User2) / Устранение цветовых колебаний (Anti-CR) / Предустановка по эталону (Push Lock)	
APU	Регулируется	
Гамма-коррекция	0.45	
Режим синхронизации	Внутренний	
Маскировка приватных зон	8	
Обнаружение движения	4	
Управление через экранное меню	Да	
Языки	Английский, китайский, японский, немецкий, французский, русский, португальский, испанский	
Видеовыход	1.0 В (размах), 75 Ом	
Напряжение питания	12 В (пост. ток)	
Потребляемый ток:	100 мА (ИК-подсветка выключена) + 150 мА (ИК-подсветка включена)	
Рабочая температура	-10... +50°C при отн. влажности 90% (без конденсации)	
Класс защиты	IP66	
Размеры	146 (диаметр) x 89 (высота) мм	
Масса	1000 г	
Сертификация	CE, FCC, C-tick	

Примечание: Компания Honeywell оставляет за собой право вносить изменения в конструкцию и/или технические характеристики своей продукции без предварительного уведомления.

CADC600PIV-V

ВАНДАЛОЗАЩИЩЕННАЯ КУПОЛЬНАЯ ИК-ВИДЕОКАМЕРА ВЫСОКОГО РАЗРЕШЕНИЯ (600 ТВЛ) С ВАРИОФОКАЛЬНЫМ ОБЪЕКТИВОМ

РАЗМЕРЫ



В ММ

ИНФОРМАЦИЯ ДЛЯ ЗАКАЗА

CADC600PIV-V	Вандалозащищенная вариофокальная купольная ИК-камера, вариофокальный объектив 2.8-10 мм, 600 ТВЛ, 0 люкс (ИК-подсветка включена), "день/ночь", дальность ИК-подсветки: 20 м, экранное меню, 12 В (пост. ток), IP66, PAL
CADC600NIV-V	Вандалозащищенная вариофокальная купольная ИК-камера, вариофокальный объектив 2.8-10 мм, 600 ТВЛ, 0 люкс (ИК-подсветка включена), "день/ночь", дальность ИК-подсветки: 20 м, экранное меню, 12 В (пост. ток), IP66, NTSC

Для получения дополнительной информации:

securityrussia@honeywell.com

www.honeywell.com/security/ru

Honeywell Security Group
ЗАО "Хоневелл"
Россия, 121059
Москва, ул. Киевская, д.7
Тел. +7 (495) 797-93-71
www.honeywell.com

HVS-CADC600PIV-V-01-RU(1214)DS-Z
Декабрь 2014
© 2014 Honeywell International Inc.

Honeywell