

5. Гарантийные обязательства.

Изготовитель гарантирует работоспособность изделия в соответствии с заявленными техническими характеристиками в течение 12 месяцев со дня продажи при соблюдении владельцем условий хранения, монтажа и эксплуатации.

Примечание. Работа аппаратуры гарантируется в условиях нормальной электромагнитной обстановки.

Гарантия не распространяется на изделие:

- имеющее механические повреждения и следы вскрытия или ремонта владельцем или третьими лицами;
- вышедшее из строя в результате нарушения условий эксплуатации;
- вышедшее из строя в результате воздействия непреодолимых сил (природных явлений, стихийных бедствий, аварий на электросетях и т.п.).

6. Гарантийный талон.

№ п п	Наименование изделия	Кол-во	Сер. номер
1.	ТВ камера GF-D1322H	1	

Отметка ОТК

(Подпись и дата)

(Дата продажи)

(подпись Продавца)

М.П.

Техническая поддержка: Тел. / Факс: +7(812) 747-3266
Web: www.gfctv.ru
E-mail: gf@gfctv.ru

Настоящим подтверждаю приемку изделия в полном комплекте, пригодного к использованию, а также подтверждаю приемлемость гарантийных условий

(подпись Покупателя)

7. Сведения о рекламациях.

Дата	Количество часов работы до возникновения неисправности	Краткое содержание неисправности	Дата направления рекламации и № письма	Меры предпринятые по рекламации

Giraffe®

Камера телевизионная цветного изображения

GF-D1322H

Паспорт



1. Назначение.

Телевизионная (ТВ) камера GF-D1322H предназначена для визуального наблюдения на экране монитора контролируемых зон в составе охранной телевизионной системы по ГОСТ Р 51558-2000 и может входить в состав видеосистемы с любой коммутационной аппаратурой, предназначенной для работы со стандартным видеосигналом в соответствии с ГОСТ 7845-92 (коммутаторы, квадраторы, мультиплексоры, цифровые видео регистраторы и т.п.).

2. Основные технические характеристики.

Наименование параметра	Значение
Конструктивное исполнение ТВ камеры	Корпус «Полусфера» Цвет основания - белый
Характеристики объектива	f3,6 mm / F2,0
Тип чувствительного элемента	ПЗС матрица 1/3"
Количество эффективных элементов	752x582
Разрешение по горизонтали, ТВЛ, не менее	600
Минимальная освещенность объекта при светосиле объектива 1/F2.0, люкс, не более	0,03
Телевизионный стандарт	PAL
Синхронизация	Внутренняя
Развертка:	Чересстрочная
-частота строк, Гц	15625
-частота полей, Гц	50
Отношение «сигнал-шум» при выключенной АРУ (AGC), дБ, не менее	48
Время накопления электронного затвора, с	От 1/50 до 1/100 000
Коэффициент гамма коррекции (γ)	0,45
Размах композитного видеосигнала на выходе «Video» при нагрузке 75 Ом, В	1,0
Напряжения питания постоянного тока, В	12±10%
Ток потребления, мА, не более	130
Диапазон рабочих температур, °С	от минус 10 до плюс 50
Температура хранения, °С	от минус 20 до плюс 60
Относительная влажность окружающего воздуха при температуре плюс 20С ⁰ , % , не более	80
Габаритные размеры (диаметр и высота), мм, не более	Ø90 x 65
Масса, кг, не более	0,15

3. Комплект поставки.

1. Камера телевизионная GF-D1322H с объективом f3,6 / F2.0 - 1шт.
2. Паспорт - 1шт.
3. Упаковка - 1шт.

4. Габаритные размеры и подключение.

Внимание! Подключение и монтаж ТВ камеры производить только при отключенном питании.

4.1. Установочные размеры и схема подключения ТВ камеры приведены на рис. 1.

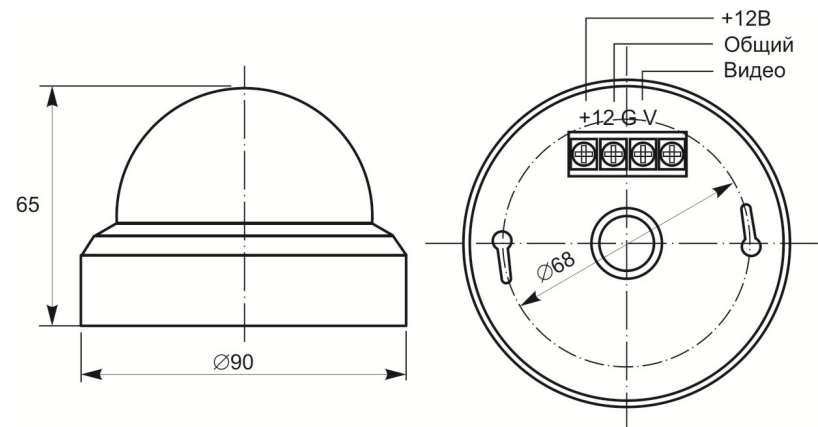


Рис.1. Установочные размеры и схема подключения ТВ камеры.

4.2. Подключение источников питания производить силовым кабелем с сечением токоведущих жил, обеспечивающим передачу требуемой мощности. (см. ток потребления п. 2).

4.3. Подключение сигнального кабеля к выходу ТВ камеры производить радиочастотным коаксиальным кабелем с волновым сопротивлением 75 Ом.

4.4. Климатическое исполнение подводимых соединительных кабелей должно соответствовать условиям эксплуатации оборудования.